

A DESCARGA NA PONTA DOS DEDOS

Sistemas de descarga de água remota sem reservatório



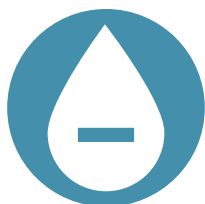
Ausência de reservatório:
sem estagnação de água



Comando lateral
acessível para PMR
(Pessoas com
Mobilidade Reduzida)



Solução design



Baixo volume de
descarga ajustável



Fácil manutenção
pela frente



Refs. DELABIE: 511964BK, 464306, 511982BK, 510083BK

De acordo com o decreto-lei n.º 163/2006 de 8 de agosto, a acessibilidade é um direito adquirido pelas pessoas com mobilidade reduzida. As disposições técnicas e arquitetónicas devem ser respeitadas a fim de permitir a todos, com incapacidade, pessoas idosas ou com mobilidade reduzida, de obter o máximo de independência na sua vida quotidiana. Para cumprir este requisito, a DELABIE, especialista em equipamentos sanitários para locais públicos, oferece duas soluções de descarga remota que promovem a autonomia das PMR (pessoas com mobilidade reduzida) nos sanitários públicos.

Higiene

A ausência de um reservatório impede a estagnação da água e, portanto, limita consideravelmente a proliferação bacteriana. A descarga remota da DELABIE pode estar presente, tanto nos ERP (Estabelecimentos que Recebem Público) tradicionais, como em estabelecimentos de saúde que podem acomodar pessoas fisicamente deficientes e frágeis.

Ergonomia

As TEMPOMATIC bicomando e a TEMPOFLUX 3 remotas têm um comando lateral suave. Este botão de pressão torna muito mais fácil a ativação da descarga para as PMR devido à sua posição e abertura suave, o que requer muito pouco esforço físico. Com a versão eletrónica, o utilizador também pode optar por não ativar a descarga, pois este pode ser ativado automaticamente quando o utilizador sai.

Economia de água

As soluções de descarga remota da DELABIE são económicas em termos de água. São sem reservatório, ou seja, ligadas diretamente à canalização. Isto reduz consideravelmente o risco de fugas e a necessidade de descarga várias vezes, graças à potência da descarga. Têm também volumes de descarga de 3/6 litros, ajustáveis a 2/4 litros. Com a versão eletrónica, a descarga é «inteligente». O sistema da DELABIE é capaz de distinguir entre a necessidade de um pequeno ou de um grande volume de descarga.

Design

As formas simples e a combinação harmoniosa do Inox satinado e do metal cromado, tornam os sistemas de descarga remota da DELABIE esteticamente agradáveis. Formam um conjunto harmonioso com os outros equipamentos sanitários adaptados para PMR concebidos pela DELABIE. Finalmente, instalações sanitárias acessíveis e não estigmatizantes: com a DELABIE, é possível!

Instalação simples e rápida

As possibilidades de instalação da caixa são múltiplas: fixações laterais em calhas Placoplatre®, frontal em parede completa ou posterior sobre painel.

O comprimento da caixa recortável adapta-se a um revestimento até 120 mm.

Estes dois sistemas de descarga ligam-se pelo exterior da caixa numa instalação standard ou do tipo «tubo em tubo». A placa de comando lateral pode ser instalada em qualquer local desejado, dependendo das necessidades e configurações.

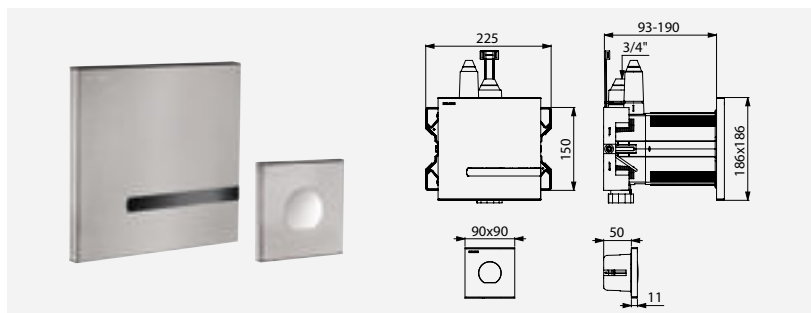
Conservação e manutenção simplificadas

Contrariamente aos produtos standard no mercado, o desconetor antisifónico está situado no interior da caixa. No caso de refluxo, a água é evacuada pela frente da parede, através caixa DELABIE 100% estanque (sistema patenteado), e não pela traseira (ou no interior) da parede. A torneira é compatível com águas cinzentas, água do mar e águas pluviais. A manutenção efetua-se pela frente, sendo apenas necessário retirar a placa de comando.

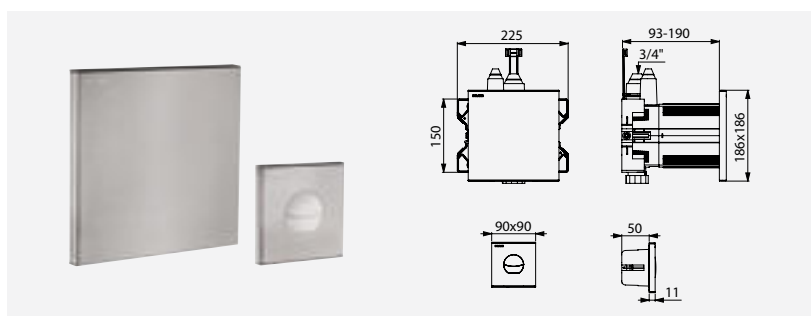
NOTA PRODUTO / A DESCARGA NA PONTA DOS DEDOS

Os novos sistemas de descarga remota da DELABIE combinam higiene, ergonomia, economia de água e design! São "A" solução não estigmatizante para sanitários públicos adaptada para PMR. De fato, além do seu design elegante, ambos têm um comando lateral suave que limita consideravelmente o esforço necessário para ativar a descarga através do seu posicionamento e suavidade. São exemplos perfeitos do design para todos, promovido pela DELABIE! Garantia 10 anos.

Ilustrações disponíveis no nosso site da internet delabie.pt, rubrica Imprensa



Sistema de descarga de água automática TEMPOMATIC bicomando remota
Refs. DELABIE: 464306 (pilhas); 464300 (corrente)



Sistema de descarga de água temporizada TEMPOFLUX 3 remota
Ref. DELABIE: 763300

UM SÓ PRODUTO PARA TODO O TIPO DE INSTALAÇÃO

ABAS MODULÁVEIS



Exemplo de instalação, sistema de descarga de água remota TEMPOFLUX 3

DELABIE, a experiência de um fabricante

A DELABIE, empresa francesa 100 % familiar, fundada em 1928, é líder europeia em torneiras e equipamentos sanitários para os estabelecimentos que recebem público.

Propõe uma oferta específica neste mercado com cinco gamas : Torneiras para Locais Públicos, Torneiras para Estabelecimentos Hospitalares e de cuidados de saúde, Acessibilidade e Acessórios de higiene, Sanitários em Aço Inoxidável e outras Torneiras específicas.

Mais de 2 000 produtos DELABIE, uma referência internacional, que exporta a partir da sua fábrica em França para mais de 90 países.

A empresa tem 9 filiais pelo mundo : Alemanha, Áustria, Benelux, Reino Unido, Espanha, Portugal, Polónia, Emirados Árabes Unidos (Dubai) e China (Hong-Kong)

Encontre a DELABIE nas redes sociais



CONTACTO IMPRENSA

CLÁUDIA ROQUE
Departamento de Marketing

Tel.: +351 911 172 529

claudia.roque@delabie.pt