

TORNEIRAS TEMPORIZADAS PARA ATRAVESSAR A PAREDE

Uma gama completa que alia segurança e design



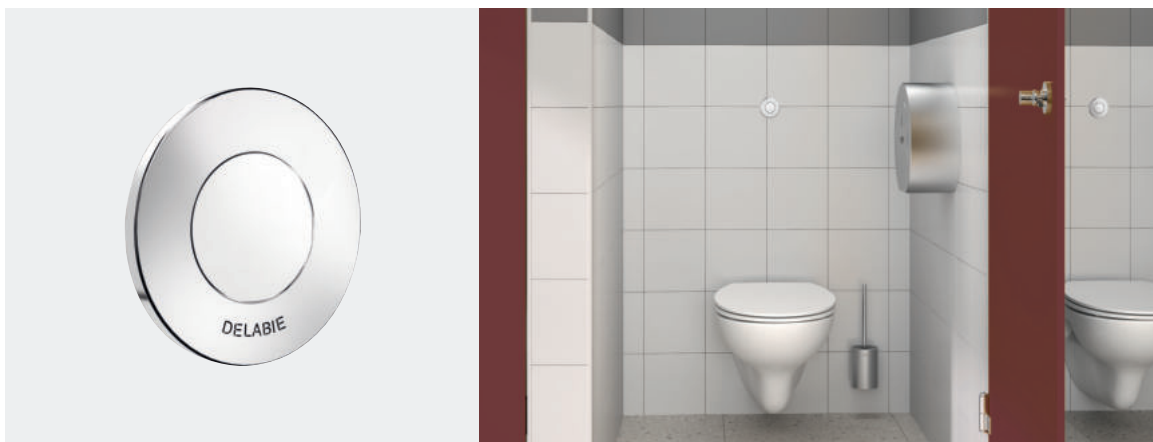
Antivandalismo



Economia de água



Design



Torneira de descarga direta WC TEMPOFLUX - Ref 761110

A DELABIE tornou mais elegante a sua gama de torneiras TEMPOSTOP e TEMPOFLUX para atravessar a parede, com o objetivo de oferecer produtos que são simultaneamente antivandalismo e mais agradáveis esteticamente.

Instalação e manutenção

As torneiras com instalação para atravessar a parede, são soluções desenhadas especificamente para locais de elevado risco de vandalismo, como prisões, áreas de serviço, determinados estabelecimentos de ensino... O objetivo é evitar que o utilizador aceda ao mecanismo de funcionamento, instalando as torneiras em corete técnica para atravessar a parede. Toda a manutenção é efetuada através desta corete técnica, para facilitar o trabalho e garantir a segurança do pessoal responsável.

Resistência ao vandalismo

Estas soluções foram desenhadas para resistir às solicitações intensivas e ao vandalismo. O comando tem um perno recortável que pode ser ajustado a diferentes espessuras de parede. Totalmente feito de alumínio, torna-se muito resistente. O botão é totalmente encastrado à face da parede, sem qualquer espaço disponível, evitando assim qualquer risco de enforcamento. As suas formas são arredondadas e sem qualquer possibilidade de remoção, sempre com o objetivo principal de proteger o utilizador e impedi-lo de se magoar.

Economia de água

Nas versões de duche e lavatórios, estas torneiras estão equipadas com um sistema antibloqueio: a sua abertura só se realiza quando o botão é libertado. Além disso, existe um débito regulado e um fecho automático que permitem uma poupança de água até 85% em alguns modelos. Assim, estes equipamentos DELABIE, evitam qualquer consumo abusivo e uso indevido nos locais de risco mais problemáticos, que possam acomodar pessoas predispostas ao vandalismo.

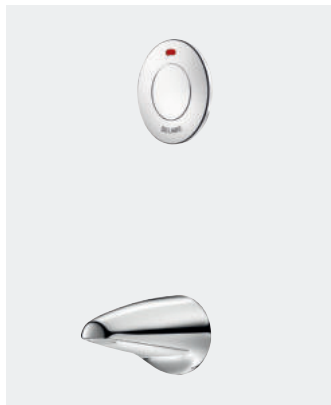
Design

Com uma escolha de design simples e moderna, a DELABIE permite que os espaços sanitários dos locais de risco sejam completamente equipados. Estas torneiras de lavatórios, duche, urinóis e sanitas, satisfazem perfeitamente as necessidades de segurança e poupança de água sem descurar o design.

NOTA PRODUTO / GAMA DE TORNEIRAS TEMPORIZADAS PARA ATRAVESSAR A PAREDE

A nova gama de torneiras temporizadas para atravessar a parede da DELABIE alia segurança, economia de água e design. Estes produtos destinados para locais de elevado risco de vandalismo, garantem a segurança total do utilizador e do pessoal da manutenção. O seu sistema antibloqueio assegura a abertura, assim que o botão de pressão é libertado, evitando o desperdício de água. Garantia 10 anos.

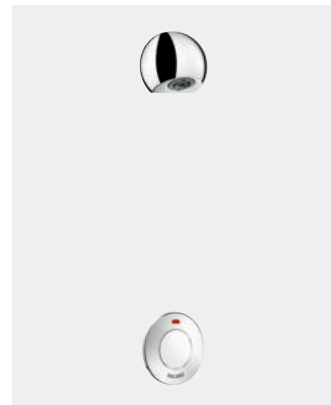
Ilustrações disponíveis no nosso sítio da internet delabie.pt, rubrica Imprensa



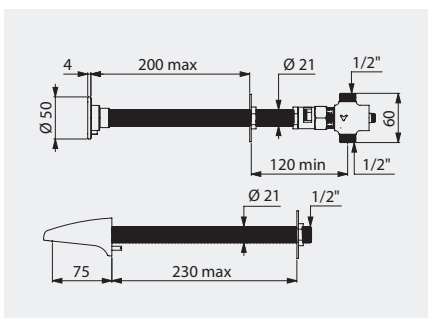
Torneira temporizada de lavatório TEMPOSTOP para atravessar a parede
Ref. DELABIE - 748110



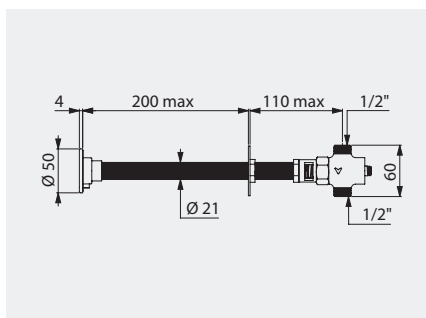
Torneira temporizada de urinol TEMPOSTOP para atravessar a parede
Ref. DELABIE - 777110



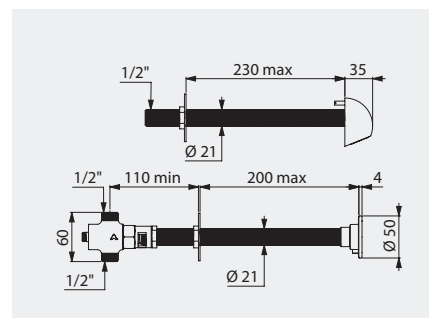
Torneira temporizada de duche TEMPOSTOP para atravessar a parede
Ref. DELABIE - 747110



Torneira temporizada de lavatório TEMPOSTOP para atravessar a parede
Ref. DELABIE - 748110



Torneira temporizada de urinol TEMPOSTOP para atravessar a parede
Ref. DELABIE - 777110



Torneira temporizada de duche TEMPOSTOP para atravessar a parede
Ref. DELABIE - 747110

DELABIE, a experiência de um fabricante

A DELABIE, empresa francesa 100 % familiar, fundada em 1928, é líder europeu em torneiras e equipamentos sanitários para os estabelecimentos que recebem público.

Propõe uma oferta específica neste mercado com cinco gamas : Torneiras para Locais Públicos, Torneiras para Estabelecimentos Hospitalares e de cuidados de saúde, Acessibilidade e Acessórios de higiene, Sanitários em Aço Inoxidável e outras Torneiras específicas.

Mais de 2 000 produtos DELABIE, uma referência internacional, que exporta a partir da sua fábrica em França para mais de 90 países.

A empresa tem 9 filiais pelo mundo : Alemanha, Áustria, Benelux, Reino Unido, Espanha, Portugal, Polónia, Emirados Árabes Unidos (Dubai) e China (Hong-Kong)

Encontre a DELABIE nas redes sociais



CONTACTO IMPRENSA

CLÁUDIA ROQUE
Departamento de Marketing

Tel.: +351 911 172 529

claudia.roque@delabie.pt