

# Misturadora de banca de equilíbrio de pressão SECURITHERM EP

Ref. 2564T4EP

Misturadora alta monofuro monocomando com cartucho EP

**VVP indicativo s/ IVA Portugal 2025: 246,30 €**

## DESCRIÇÃO

Misturadora de banca de equilíbrio de pressão SECURITHERM EP - Ref. 2564T4EP

Misturadora de banca de equilíbrio de pressão SECURITHERM. Misturadora monofuro monocomando com bica orientável H.305 L.220. Misturadora alta com quebra-jatos higiênico adaptada para colocação de um filtro terminal BIOFIL.

Total segurança anti-queimaduras: débito de AQ restrito no caso de corte de AF (e o inverso).

Temperatura constante qualquer que seja a variação de pressão e de débito na rede.

Cartucho cerâmico Ø 35 de equilíbrio de pressão com limitador de temperatura máxima pré-regulado.

Corpo e bica com interior liso (limita os nichos bacterianos).

Possibilidade de realizar facilmente um choque térmico sem desmontar a alavanca nem cortar a alimentação de água fria.

Débito limitado a 9 l/min a 3 bar.

Corpo e base de latão cromado.

Alavanca Higiene L.185 para comando sem contacto manual.

Flexíveis PEX F3/8" com filtros e válvulas antirretorno.

Fixação reforçada por 2 pernos em Inox.

Misturadora mecânica de equilíbrio de pressão, particularmente adaptada para os estabelecimentos de cuidados de saúde, lares, hospitais e clínicas.

Misturadora monofuro adaptada para pessoas com mobilidade reduzida (PMR).

Garantia da misturadora de 30 anos.

## CARACTERÍSTICAS TÉCNICAS

Misturadora de banca de equilíbrio de pressão SECURITHERM EP - Ref. 2564T4EP

Ligação	F3/8"
Tecnologia	SECURITHERM EP
Altura	462 mm
Altura da saída	305 mm
Comprimento da bica	220 mm
Débito	9 l/min a 3 bar
Limitador de temperatura	SIM
Acabamento	Latão cromado



## VANTAGENS



EP : débito restrito de AQ no caso de corte de AF



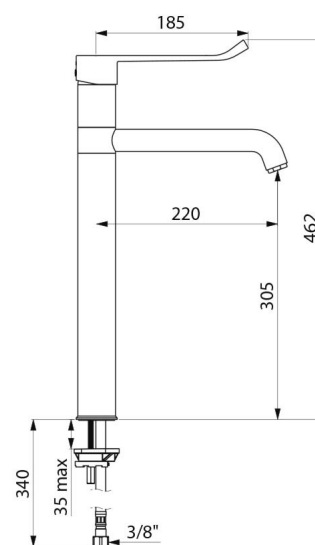
EP : limita as variações de pressão



Função choque térmico sem desmontar a alavanca



Higiene : interior liso limita as bactérias



---

Padrões



---

Garantia



---

Reparação

