

# Misturadora de lavatório de equilíbrio de pressão SECURITHERM EP

Ref. 2720TEP

Misturadora mecânica monofuro H.95 L.120

**VVP indicativo s/ IVA Portugal 2026: 226,25 €**

## DESCRIÇÃO

Misturadora de lavatório de equilíbrio de pressão SECURITHERM EP - Ref. 2720TEP

Misturadora de lavatório mecânica de equilíbrio de pressão. Misturadora monofuro com bica curva H.95 L.120 equipada com saída BIOSAFE higiénica. Bica adaptada para instalação de um filtro terminal BIOFIL. Cartucho cerâmico Ø 35 de equilíbrio de pressão com limitador de temperatura máxima pré-regulado. Possibilidade de realizar facilmente um choque térmico sem desmontar o manipulador nem cortar a alimentação de água fria. Segurança anti-queimaduras total: débito de AQ restrito em caso de corte de AF (e o inverso). Temperatura constante quaisquer que sejam as variações de pressão e de débito na rede. Corpo e bica com interior liso e de baixa capacidade de água. Débito limitado a 5 l/min a 3 bar. Comando por manipulador compacto. Vareta ergonómica e válvula 1"1/4 em latão. Flexíveis PEX F3/8" com filtros e válvulas antirretorno. Fixação reforçada por 2 pernos em inox. Misturadora mecânica de equilíbrio de pressão SECURITHERM, particularmente adaptada para estabelecimentos de cuidados de saúde, lares, hospitais e clínicas. Misturadora monofuro adaptada para pessoas com mobilidade reduzida (PMR). Misturadora com garantia de 30 anos.





## CARACTERÍSTICAS TÉCNICAS

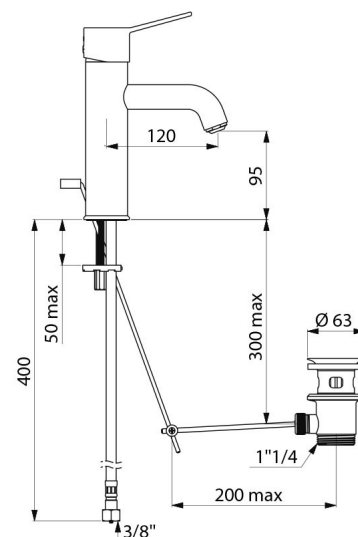
Misturadora de lavatório de equilíbrio de pressão SECURITHERM EP - Ref. 2720TEP

|                          |                                     |
|--------------------------|-------------------------------------|
| Ligação                  | F3/8"                               |
| Tecnologia               | Misturadora mecânica SECURITHERM EP |
| Altura da saída          | 95 mm                               |
| Comprimento da bica      | 120 mm                              |
| Débito                   | 5 l/min a 3 bar                     |
| Limitador de temperatura | SIM                                 |
| Acabamento               | Latão cromado                       |



## VANTAGENS

-  Débito restrito de AQ em caso de corte de AF
-  EP : limita as variações de temperatura
-  Higiene : interior liso limita as bactérias
-  Função choque térmico sem desmontar o manipulador



Padrões

ACS



Garantia



Reparação

