

Misturadora de lavatório mecânica

Ref. 2564T5

Misturadora alta monofuro monocomando com cartucho cerâmico

PVP indicativo s/ IVA Portugal 2026: 194,59 €

DESCRIÇÃO

Misturadora de lavatório mecânica - Ref. 2564T5

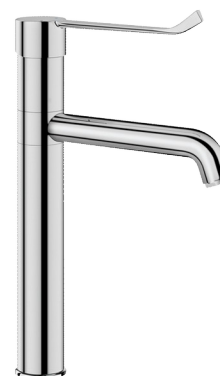
Misturadora de lavatório mecânica.
 Misturadora monofuro monocomando com bica orientável H.200 L.170.
 Misturadora alta com saída BIOSAFE higiênica adaptada para colocação de um filtro terminal BIOFIL.
 Cartucho cerâmico Ø35 com limitador de temperatura máxima pré-regulado
 Corpo e bica com interior liso (limita os nichos bacterianos).
 Sem qualquer risco de intercomunicação entre a água quente e a água fria.
 Ausência de válvula antirretorno nas entradas.
 Possibilidade de realizar facilmente um choque térmico sem desmontar a alavanca nem cortar a alimentação de água fria.
 Débito regulado a 5 l/min.
 Corpo e base de latão cromado.
 Alavanca Higiene L.185 para comando sem contacto manual.
 Flexíveis PEX F3/8".
 Fixação reforçada por 2 pernos em Inox.
 Misturadora mecânica, particularmente adaptada para os estabelecimentos de cuidados de saúde, lares, hospitais e clínicas.
 Misturadora monofuro adaptada para pessoas com mobilidade reduzida (PMR).
 Misturadora em conformidade com as exigências da norma NF Médical (França).
 Garantia da misturadora de 30 anos.

CARACTERÍSTICAS TÉCNICAS

Misturadora de lavatório mecânica - Ref. 2564T5

Ligação	F3/8"
Altura	362 mm
Altura da saída	200 mm
Comprimento da bica	170 mm
Débito	5 l/min
Limitador de temperatura	SIM
Acabamento	Latão cromado

Padrões



VANTAGENS



Higiene : interior liso limita as bactérias



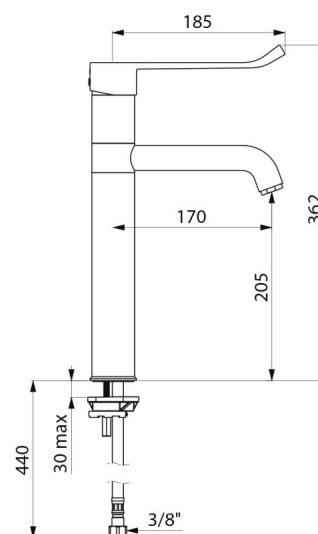
Função choque térmico sem desmontar a alavanca



Limitador de temperatura máxima pré-regulado



Alavanca Higiene para comando sem contacto manual



Garantia

30
ANOS
GARANTIA

Reparação

50
ANOS
REPARAÇÃO
