

Misturadora de lavatório mecânica

Ref. 2565T5

Misturadora alta monofuro monocomando com cartucho cerâmico

PVP indicativo s/ IVA Portugal 2026: 174,85 €

DESCRIÇÃO

Misturadora de lavatório mecânica - Ref. 2565T5

Misturadora alta de lavatório mecânica para bancada.
 Misturadora monofuro monocomando com bica fixa H.200 L.170.
 Misturadora alta com saída BIOSAFE higiênica adaptada para a colocação de um filtro terminal BIOFIL.
 Cartucho cerâmico clássico Ø 35 com limitador de temperatura máxima pré-regulado.
 Corpo e bica com interior liso (limita os nichos bacterianos).
 Sem qualquer risco de intercomunicação entre a água quente e a água fria.
 Ausência de válvula antirretorno nas entradas.
 Possibilidade de realizar facilmente um choque térmico sem desmontar o manípulo nem cortar a alimentação de água fria.
 Débito regulado a 5 l/min.
 Corpo e base de latão cromado.
 Alavanca Higiene L.185 para comando sem contacto manual.
 Flexíveis PEX F3/8".
 Fixação reforçada por 2 pernos em inox.
 Misturadora mecânica, particularmente adaptada para os estabelecimentos de cuidados de saúde, lares, hospitais e clínicas.
 Misturadora monofuro adaptada para pessoas com mobilidade reduzida (PMR).
 Misturadora conforme as exigências da norma NF Médica (França).
 Misturadora com garantia de 30 anos.

CARACTERÍSTICAS TÉCNICAS

Misturadora de lavatório mecânica - Ref. 2565T5

Ligação	F3/8"
Altura	331 mm
Altura da saída	200 mm
Comprimento da bica	170 mm
Débito	5 l/min
Limitador de temperatura	SIM
Acabamento	Latão cromado

Padrões



VANTAGENS



Higiene : interior liso limita as bactérias



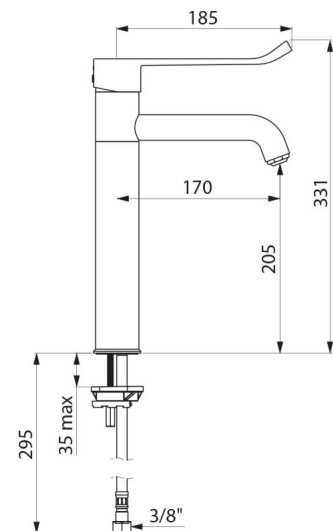
Função choque térmico sem desmontar a alavanca



Limitador de temperatura máxima pré-regulado



Alavanca Higiene : comando sem contacto manual



Garantia

30
ANOS
GARANTIA

Reparação

50
ANOS
REPARAÇÃO
