

Conjunto de duche com misturadora de equilíbrio de pressão SECURITHERM

Ref. 2539EPSHYG

Conjunto de duche com misturadora de equilíbrio de pressão

PVP indicativo s/ IVA Portugal 2026: 191,25 €

DESCRIÇÃO

Conjunto de duche com misturadora de equilíbrio de pressão SECURITHERM - Ref. 2539EPSHYG

Conjunto de duche com misturadora mecânica monocomando.
 Conjunto de duche SECURITHERM com dispositivo auto dreno.
 • Misturadora com cartucho cerâmico Ø 40 de equilíbrio de pressão com limitador de temperatura máxima pré-regulado.
 Segurança anti-queimaduras: débito de AQ restrito em caso de corte de AF (e o inverso).
 Temperatura constante quaisquer que sejam as variações de pressão e de débito na rede.
 Débito regulado a 9 l/min.
 Corpo de latão cromado e comando por manípulo aberto.
 Saída de duche M1/2" com válvula antirretorno integrada.
 Misturadora com 2 ligações murais excêntricas standard M1/2" M3/4".
 Filtros e válvulas antirretorno.
 • Chuveiro cromado (ref. 813) com flexível (ref. 836T3) e suporte mural inclinável cromado (ref. 845).
 • Ligação antiestagnação FM1/2" a colocar entre a saída inferior e o flexível de duche, para dreno automático do flexível e do chuveiro (ref. 880).
 Conjunto de duche particularmente adaptado para os estabelecimentos de cuidados de saúde, lares, hospitais e clínicas.
 Adaptado para pessoas com mobilidade reduzida (PMR).
 Garantia 30 anos.

CARACTERÍSTICAS TÉCNICAS

Conjunto de duche com misturadora de equilíbrio de pressão SECURITHERM - Ref. 2539EPSHYG

Ligação	M1/2"
Tecnologia	SECURITHERM EP
Largura	175 mm
Débito	9 l/min
Limitador de temperatura	39°C
Acabamento	Latão cromado

Padrões	  
Garantia	



VANTAGENS



Débito restrito de AQ em caso de corte de AF



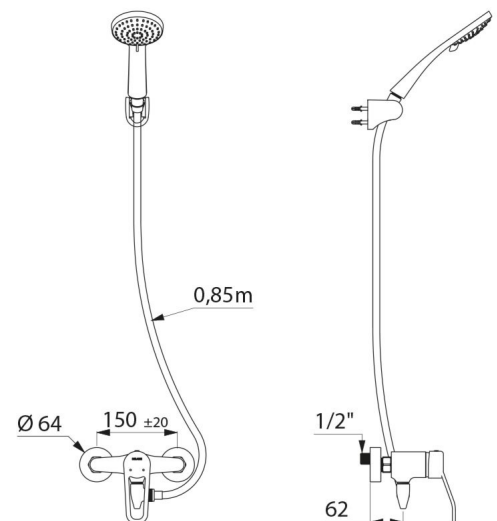
Equilíbrio de pressão : temperatura constante



Ergonomia : man. aberto para fácil preensão



Economia de água : débito regulado a 9 l/min



Reparação

