

# Misturadora de lavatório mecânica BIOCLIP

Ref. 28201LEP

Misturadora mecânica monofuro removível H.95 L.120, alavanca Higiene

**PVP indicativo s/ IVA Portugal 2026: 332,26 €**

## DESCRIÇÃO

Misturadora de lavatório mecânica BIOCLIP - Ref. 28201LEP

Misturadora de lavatório mecânica de equilíbrio de pressão.  
 Misturadora mecânica BIOCLIP: torneira totalmente removível para limpeza/desinfecção.  
 Misturadora monofuro com bica H.95 L.120 equipada com saída BIOSAFE higiénica.  
 Bica adaptada para instalação de um filtro terminal BIOFIL.  
 Cartucho cerâmico Ø 35 de equilíbrio de pressão com limitador de temperatura máxima pré-regulado.  
 Possibilidade de realizar facilmente um choque térmico sem desmontar o manípulo nem cortar a alimentação de água fria.  
 Segurança anti-queimaduras total: débito de AQ restrito em caso de corte de AF (e o inverso).  
 Temperatura constante quaisquer que sejam as variações de pressão e de débito na rede.  
 Corpo e bica com interior liso e de baixa capacidade de água.  
 Débito limitado a 5 l/min a 3 bar.  
 Comando por alavanca Higiene L.150.  
 Vareta ergonómica e válvula 1"1/4 em latão.  
 Flexíveis PEX F3/8".  
 Filtros e válvulas antirretorno.  
 Fixação reforçada por 2 pernos em inox.  
 Misturadora mecânica de equilíbrio de pressão SECURITHERM, particularmente adaptada para estabelecimentos de cuidados de saúde, lares, hospitais e clínicas.  
 Misturadora monofuro adaptada para pessoas com mobilidade reduzida (PMR).  
 Misturadora com garantia de 30 anos.





## CARACTERÍSTICAS TÉCNICAS

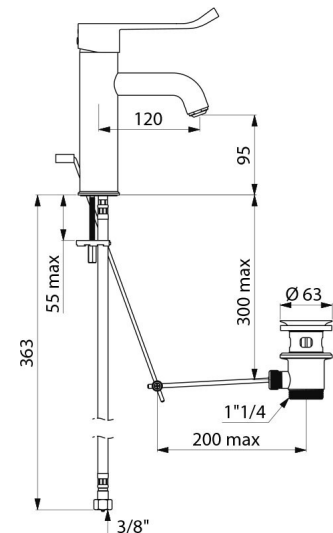
Misturadora de lavatório mecânica BIOCLIP - Ref. 28201LEP

Ligação	F3/8"
Tecnologia	SECURITHERM EP BIOCLIP
Altura da saída	95 mm
Comprimento da bica	120 mm
Débito	5 l/min a 3 bar
Limitador de temperatura	SIM
Acabamento	Latão comado



## VANTAGENS

-  Débito restrito de AQ em caso de corte de AF
-  Higiene : removível para limpeza interna
-  Higiene : interior liso limita as bactérias
-  EP : limita as variações de temperatura



---

Padrões

**ACS**



---

Garantia

**30**  
ANOS  
GARANTIA

---

Reparação

**50**  
ANOS  
REPARAÇÃO

---