

Misturadora de lavatório mecânica BIOCLIP

Ref. 2820L

Misturadora mecânica monofuro removível H.95 L.120, alavanca Higiene

PVP indicativo s/ IVA Portugal 2026: 297,35 €

DESCRIÇÃO

Misturadora de lavatório mecânica BIOCLIP - Ref. 2820L

Misturadora de lavatório mecânica.
 Misturadora mecânica BIOCLIP: torneira totalmente removível para limpeza/desinfecção.
 Misturadora monofuro com bica H.95 L.120 equipada com saída BIOSAFE higiénica.
 Bica adaptada para instalação de um filtro terminal BIOFIL.
 Cartucho cerâmico Ø 35 com limitador de temperatura máxima pré-regulado. Possibilidade de realizar facilmente um choque térmico sem desmontar o manípulo nem cortar a alimentação de água fria.
 Corpo e bica com interior liso e de baixa capacidade de água.
 Sem qualquer risco de intercomunicação entre água quente e água fria.
 Ausência de válvula antirretorno nas entradas.
 Débito regulado a 5 l/min.
 Comando por alavanca Higiene L.150.
 Vareta ergonómica e válvula 1"1/4 em latão.
 Flexíveis PEX F3/8" fornecidos com torneiras de segurança de latão cromado.
 Fixação reforçada por 2 pernos em inox.
 Misturadora mecânica particularmente adaptada para estabelecimentos de cuidados de saúde, lares, hospitais e clínicas.
 Misturadora monofuro adaptada para pessoas com mobilidade reduzida (PMR).
 Misturadora conforme as exigências da norma NF Médical (França).
 Misturadora com garantia de 30 anos.
 Modelo disponível na versão com tubos de cobre.





CARACTERÍSTICAS TÉCNICAS

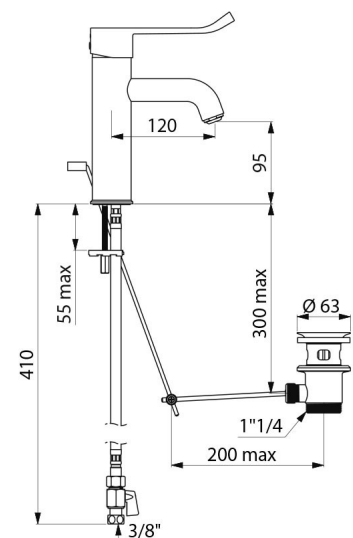
Misturadora de lavatório mecânica BIOCLIP - Ref. 2820L

Ligação	F3/8"
Tecnologia	Misturadora removível BIOCLIP
Altura da saída	95 mm
Comprimento da bica	120 mm
Débito	5 l/min
Limitador de temperatura	SIM
Acabamento	Latão cromado



VANTAGENS

-  Higiene : removível para limpeza interna
-  Higiene : interior liso limita as bactérias
-  Limitador de temperatura máxima pré-regulado
-  Alavanca Higiene : comando sem contacto manual



Padrões

ACS



Garantia



Reparação

