

Barra de apoio rebatível com bengala Be-Line® preto, L.850 mm

Ref. 511963BK

Alumínio epoxy preto mate

DESCRIÇÃO

Barra de apoio rebatível com bengala Be-Line® preto, L.850 mm - Ref. 511963BK

Barra de apoio rebatível Be-Line® para pessoas com mobilidade reduzida (PMR).

Utilização como barra de apoio, de elevação e ajuda de transferência em posição rebatida para WC ou duche.

Permite acesso lateral em posição elevada.

Amovível: facilmente removível com sistema de bloqueio antirroubo. Reduz o número de barras nas instituições, permitindo a sua instalação apenas se necessário.

Exemplo: hotel ou hospital que recebe temporariamente uma pessoa com deficiência.

Barra rebatível com retenção na posição vertical e descida com amortecimento.

Tubo em alumínio.

Perfil redondo Ø 42 com pega ergonómica antirrotação para uma ótima preensão.

Acabamento alumínio epoxy negro mate, proporciona um agradável contraste visual com as paredes claras.

Superfície homogénea facilita a manutenção e higiene.

Fixações ocultas por placa de fixação em inox 304, de 5 mm de espessura.

Fornecido com parafusos em Inox Ø 8 x 70 mm para parede de betão.

Bengala a utilizar como reforço quando a fixação à parede por si só é insuficiente.

Dimensões: 850 x 825 x 120 mm.

Altura da bengala regulável de: 760 a 780 mm.


Testado com peso superior a 200 kg. Peso máximo recomendado do utilizador: 135 kg.

Garantia da barra de apoio para sanita de 30 anos.

Marcação CE.

CARACTERÍSTICAS TÉCNICAS

Barra de apoio rebatível com bengala Be-Line® preto, L.850 mm - Ref. 511963BK

Altura	760-780 mm, recolhida 1105 mm
Comprimento	850 mm
Largura	120 mm
Diâmetro	Ø 42
Acabamento	Alumínio epoxy preto mate
Padrões	



VANTAGENS



Design inovador adaptado a todos, preto mate



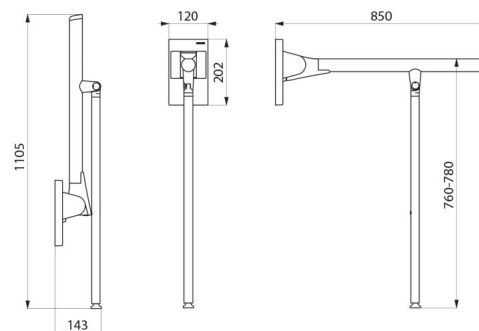
Amovível : facilmente removível



Conforto : pega ergonómica antirrotação



Testado com mais de 200 kg



Garantia

