

# Misturadora de lavatório equilíbrio de pressão SECURITHERM EP BIOSAFE

Ref. 2920TEP

Misturadora mecânica monofuro H.100 L.110

## DESCRIÇÃO

**Misturadora de lavatório equilíbrio de pressão SECURITHERM EP BIOSAFE - Ref. 2920TEP**

Misturadora de lavatório mecânica de equilíbrio de pressão. Misturadora monofuro com bica H.100 L.110 equipada com saída BIOSAFE higiênica.

Bica adaptada para a colocação de um filtro terminal BIOFIL. Cartucho cerâmico Ø35 de equilíbrio de pressão com limitador de temperatura máxima pré-regulado.

Total segurança anti-queimaduras: débito de AQ restrito no caso de corte de AF (e o inverso).

Temperatura constante qualquer que seja a variação de pressão e de débito na rede.

Bica com tubo de interior liso, sem nicho bacteriano e baixa capacidade de água.

A velocidade da água neste tubo, reduz consideravelmente o desenvolvimento do biofilme.

Possibilidade de realizar facilmente um choque térmico sem desmontar a alavanca nem cortar a alimentação de água fria.

Corpo com baixa capacidade de contenção de água (limita os nichos bacterianos).

Débito regulado a 5 l/min.

Comando por manípulo compacto.

Vareta ergonómica e válvula 1"1/4 em latão.

Flexíveis PEX F3/8" rotativos com filtros e válvulas antirretorno.

Fixação reforçada por 2 pernos em inox.

Misturadora mecânica com equilíbrio de pressão SECURITHERM, particularmente adaptada para os estabelecimentos de cuidados de saúde, lares, hospitais e clínicas.

Misturadora monofuro adaptada para pessoas com mobilidade reduzida (PMR).

Misturadora com garantia de 30 anos.

## CARACTERÍSTICAS TÉCNICAS

**Misturadora de lavatório equilíbrio de pressão SECURITHERM EP BIOSAFE - Ref. 2920TEP**

Ligação	F3/8"
Tecnologia	Misturadora mecânica SECURITHERM EP BIOSAFE
Altura da saída	100 mm
Comprimento da bica	110 mm
Débito	5 l/min
Limitador de temperatura	SIM



## VANTAGENS



Débito restrito de AQ no caso de corte de AF



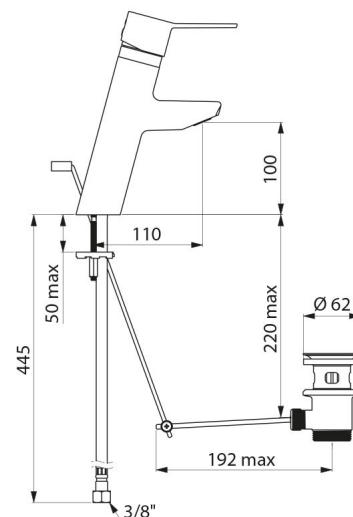
Higiene : corpo com baixa capacidade de água



Função choque térmico sem desmontar a alavanca



Limitador de temperatura máxima pré-regulado



---

Acabamento

Latão cromado

---

Padrões



**ACS**



---

Garantia



---

Reparação

