

Conjunto de duche com misturadora de equilíbrio de pressão SECURITHERM

Ref. 2539EPSHYG

Conjunto de duche com misturadora de equilíbrio de pressão

DESCRIÇÃO

Conjunto de duche com misturadora de equilíbrio de pressão SECURITHERM - Ref. 2539EPSHYG

Conjunto de duche com misturadora mecânica monocomando.
 Conjunto de duche SECURITHERM com dispositivo auto dreno.
 • Misturadora com cartucho cerâmico Ø 40 de equilíbrio de pressão com limitador de temperatura máxima pré-regulado.
 Segurança anti-queimaduras: débito de AQ restrito em caso de corte de AF (e o inverso).
 Temperatura constante quaisquer que sejam as variações de pressão e de débito na rede.
 Débito regulado a 9 l/min.
 Corpo de latão cromado e comando por manípulo aberto.
 Saída de duche M1/2" com válvula antirretorno integrada.
 Misturadora com 2 ligações murais excêntricas standard M1/2" M3/4".
 Filtros e válvulas antirretorno.
 • Chuveiro cromado (ref. 813) com flexível (ref. 836T3) e suporte mural inclinável cromado (ref. 845).
 • Ligação antiestagnação FM1/2" a colocar entre a saída inferior e o flexível de duche, para dreno automático do flexível e do chuveiro (ref. 880).
 Conjunto de duche particularmente adaptado para os estabelecimentos de cuidados de saúde, lares, hospitais e clínicas.
 Adaptado para pessoas com mobilidade reduzida (PMR).
 Garantia 30 anos.

CARACTERÍSTICAS TÉCNICAS

Conjunto de duche com misturadora de equilíbrio de pressão SECURITHERM - Ref. 2539EPSHYG

Ligação	M1/2"
Tecnologia	SECURITHERM EP
Largura	175 mm
Débito	9 l/min
Limitador de temperatura	39°C
Acabamento	Latão cromado

Padrões	  
Garantia	



VANTAGENS



Débito restrito de AQ em caso de corte de AF



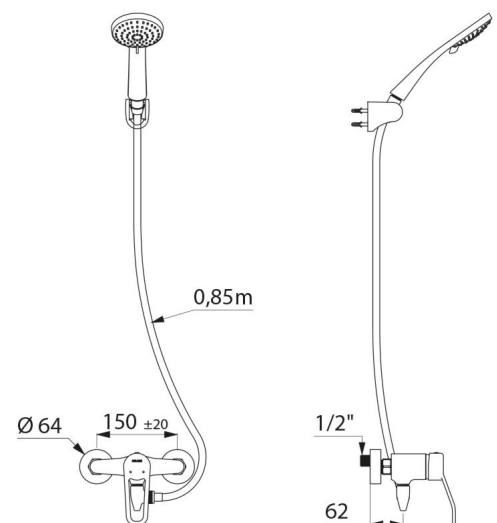
Equilíbrio de pressão : temperatura constante



Ergonomia : man. aberto para fácil preensão



Economia de água : débito regulado a 9 l/min



Reparação

