

Misturadora de lavatório equilíbrio de pressão **SECURITHERM EP BIOSAFE**

Ref. 2620MINIEP

Misturadora mecânica monofuro sem bica H.50 L.80




DESCRIÇÃO

Misturadora de lavatório equilíbrio de pressão SECURITHERM EP BIOSAFE - Ref. 2620MINIEP

Misturadora de lavatório mecânica de equilíbrio de pressão.
Misturadora mecânica monofuro H.50 L.80.
Ausência de bica: quera-jatos higiênico integrado no corpo.
Cartucho cerâmico Ø 35 com equilíbrio de pressão com limitador de temperatura máxima pré-regulado.
Segurança anti-queimadura total: débito de AQ restrito em caso de corte de AF (e o inverso).
Temperatura constante quaisquer que sejam as variações de pressão e de débito na rede.
Isolamento térmico anti-queimaduras Securitouch.
Possibilidade de realizar facilmente um choque térmico sem desmontar o manipulador ou corte da alimentação da água fria.
Misturadora com corpo com interior liso e de baixa capacidade de água (limita os nichos bacterianos).
Débito limitado a 4 l/min a 3 bar.
Comando por manipulador compacto.
Vareta ergonómica e válvula 1"1/4 em latão.
Flexíveis PEX F3/8" rotativos com filtros e válvulas antirretorno.
Fixação reforçada por 2 pernos em inox.
Misturadora mecânica de equilíbrio de pressão SECURITHERM, particularmente adaptada para estabelecimentos de cuidados de saúde, lares, hospitais e clínicas.
Misturadora monofuro adaptada para pessoas com mobilidade reduzida (PMR).
Misturadora com garantia de 30 anos.

CARACTERÍSTICAS TÉCNICAS

Misturadora de lavatório equilíbrio de pressão SECURITHERM EP BIOSAFE - Ref. 2620MINIEP

Ligação	F3/8"
Tecnologia	Misturadora mecânica SECURITHERM EP BIOSAFE
Altura da saída	50 mm
Comprimento da bica	80 mm
Débito	4 l/min a 3 bar
Limitador de temperatura	SIM
Padrões	ACS   

Garantia



VANTAGENS



Débito restrito de AQ em caso de corte de AF



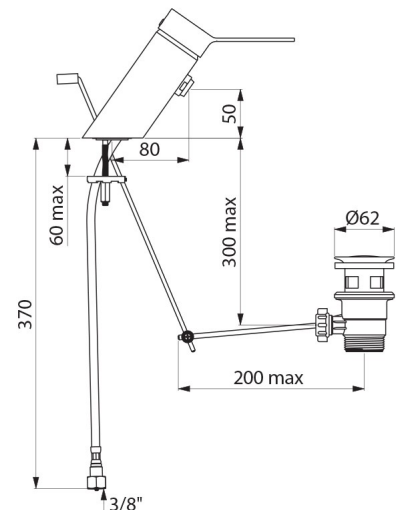
Máxima higiene : ausência de bica



Função choque térmico sem desmontar a alavanca



Higiene : corpo com baixa capacidade de água



Reparação

