

Misturadora termostática sequencial com chuveiro extraível

Ref. H9613

Conjunto com misturadora sequencial e coluna

DESCRIÇÃO

Misturadora termostática sequencial com chuveiro extraível - Ref. H9613

Conjunto com misturadora SECURITHERM termostática sequencial e coluna com chuveiro extraível.

Perfeitamente adaptado para banheiras de bebé.

Segurança anti-queimadura: fecho automático no caso de corte de água fria ou de água quente.

Isolamento térmico anti-queimaduras Securitouch.

Sequencial: abertura e fecho sobre a água fria.

Sem qualquer risco de intercomunicação entre a água quente e a água fria.

Ausência de válvula antirretorno nas entradas.

Coluna orientável H.200 L.220.

Chuveiro extraível com 2 jatos alternados quebra-jatos/chuva.

Cartucho termostático sequencial anticalcário para regulação monocomando do débito e da temperatura.

Temperatura regulável de água fria até aos 40°C com limitador de temperatura bloqueado aos 40°C.

Corpo e coluna com interior liso.

Débito regulado a 7 l/min.

Comando sem contacto manual por alavanca Higiene L.100.

Tubo de saída de água misturada em latão L.160.

Flexível do chuveiro BIOSAFE antiproliferação bacteriana: poliuretano transparente, interior e exterior lisos.

Flexível com diâmetro pequeno (interior Ø 6): baixo conteúdo de água.

Contrapeso específico.

Flexíveis PEX F3/8" e fixação reforçada por 2 pernos em inox.

Misturadora particularmente adaptada para os estabelecimentos de cuidados de saúde, lares, hospitais e clínicas.

Misturadora adaptada para pessoas com mobilidade reduzida (PMR).

Misturadora com garantia de 30 anos.

CARACTERÍSTICAS TÉCNICAS

Misturadora termostática sequencial com chuveiro extraível - Ref. H9613

Ligação	F3/8"
Tecnologia	Misturadora sequencial SECURITHERM Securitouch
Altura da saída	200 mm
Comprimento da bica	220 mm
Débito	7 l/min
Limitador de temperatura	40°C



VANTAGENS



Sequencial : abertura/fecho sobre a água fria



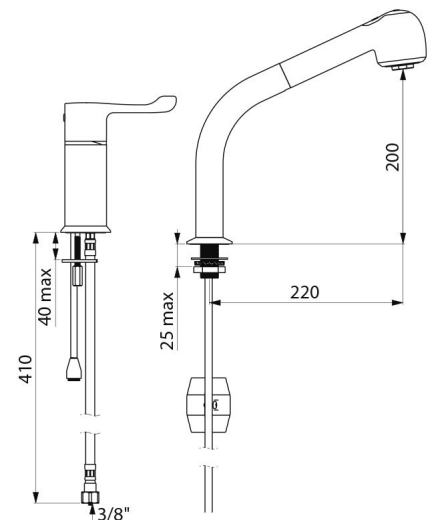
Higiene : ausência de válvula antirretorno



SECURITHERM : segurança anti-queimaduras otimizada



Higiene : flexível transparente com interior liso



Acabamento

Latão cromado

Padrões

ACS



Garantia



Reparação

