

Estrutura de suporte autoportante TEMPOFIX 3 c/torneira temporizada WC

Ref. 578305-578222

Torneira temporizada descarga dupla 3l/6l

DESCRIÇÃO

Estrutura de suporte autoportante TEMPOFIX 3 c/torneira temporizada WC - Ref. 578305-578222

Estrutura de suporte autoportante para sanita suspensa:

- Estrutura em aço epoxy preto.
- Fixação ao pavimento portador.
- Chassis regulável em altura de 0 a 200 mm (com referência a 1 m).
- Tubo de descarga Ø 32 com emboque de junção Ø 55.
- Tubo de evacuação Ø 100 em PVC para colar à junta de estanquidade, com 2 posições de regulação.
- Fornecido pré-montado.
- Conforme as exigências da norma NF D12-208.
- Para painel de 10 a 35 mm.

Garantia 10 anos.

Equipada com torneira de descarga direta temporizada TEMPOFLUX 2:

- Espelho em metal cromado Ø 195 com fixação oculta.
- Descarga dupla 3l/6l (ajustável a 2l/4l).
- Abertura suave.
- Proteção anti-sifónica.
- Torneira de segurança e de regulação de débito/volume.
- Corpo em latão maciço e mecanismo antichoque insensível ao calcário.
- Alimentação em linha M3/4".
- Nível acústico conforme as exigências da norma NF EN 12541 classe II.

Características técnicas: ver TEMPOFLUX 2 ref. 762902.

Composição dos kits :

(578305): estrutura de suporte, tubo de evacuação Ø 100, tubo de descarga, torneira com proteção, desconetor antisifónico, acessórios de ligação.

(578222): placa de comando, fixações.

CARACTERÍSTICAS TÉCNICAS

Estrutura de suporte autoportante TEMPOFIX 3 c/torneira temporizada WC - Ref. 578305-578222

Ligação	3/4"
Tecnologia	Temporizada
Altura	1000 - 1320 mm
Profundidade	177 mm
Largura	350 mm
Acabamento	Metal cromado
Padrões	



VANTAGENS



Instalação rápida e fácil : fornecido pré-montado



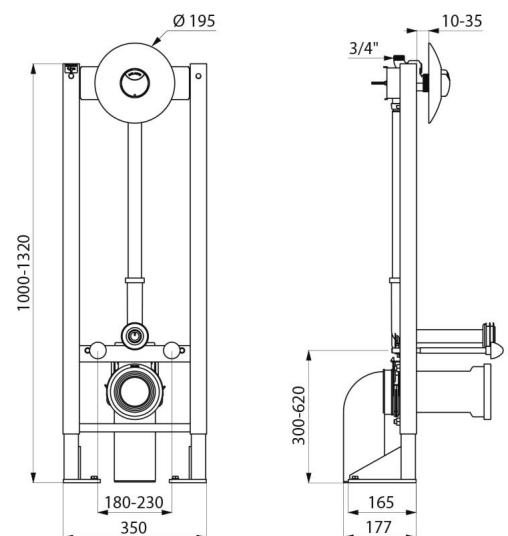
Estrutura de suporte autoportante



Descarga dupla 3l/6l, ajustável a 2l/4l



Descarga direta : sem estagnação de água



Garantia

