

Misturadora de lavatório mecânica BIOCLIP

Ref. 28201L

Misturadora mecânica monofuro removível H.95 L.120, alavanca Higiene

DESCRIÇÃO

Misturadora de lavatório mecânica BIOCLIP - Ref. 28201L

Misturadora de lavatório mecânica.
 Misturadora mecânica BIOCLIP: torneira totalmente removível para limpeza/desinfecção.
 Misturadora monofuro com bica H.95 L.120 equipada com saída BIOSAFE higiénica.
 Bica adaptada para instalação de um filtro terminal BIOFIL.
 Cartucho cerâmico Ø 35 com limitador de temperatura máxima pré-regulado.
 Possibilidade de realizar facilmente um choque térmico sem desmontar o manípulo nem cortar a alimentação de água fria.
 Corpo e bica com interior liso e de baixa capacidade de água.
 Débito limitado a 5 l/min a 3 bar.
 Comando por alavanca Higiene L.150.
 Vareta ergonómica e válvula 1"1/4 em latão.
 Flexíveis PEX F3/8".
 Fixação reforçada por 2 pernos em inox.
 Misturadora mecânica particularmente adaptada para estabelecimentos de cuidados de saúde, lares, hospitais e clínicas.
 Misturadora monofuro adaptada para pessoas com mobilidade reduzida (PMR).
 Misturadora com garantia de 30 anos.
 Modelo disponível na versão com tubos de cobre.

CARACTERÍSTICAS TÉCNICAS

Misturadora de lavatório mecânica BIOCLIP - Ref. 28201L

Ligação	F3/8"
Tecnologia	Misturadora removível BIOCLIP
Altura da saída	95 mm
Comprimento da bica	120 mm
Débito	5 l/min a 3 bar
Limitador de temperatura	SIM
Acabamento	Latão cromado

Padrões

ACS



Garantia



VANTAGENS



Higiene : removível para limpeza interna



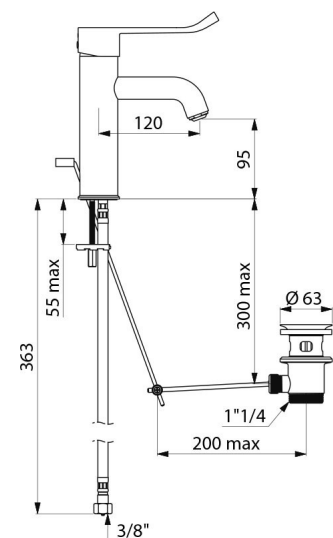
Higiene : interior liso limita as bactérias



Limitador de temperatura máxima pré-regulado



Alavanca Higiene : comando sem contacto manua



Reparação

