

DELABIE

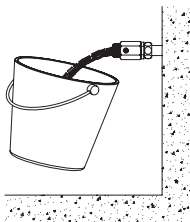
2664 / 2665

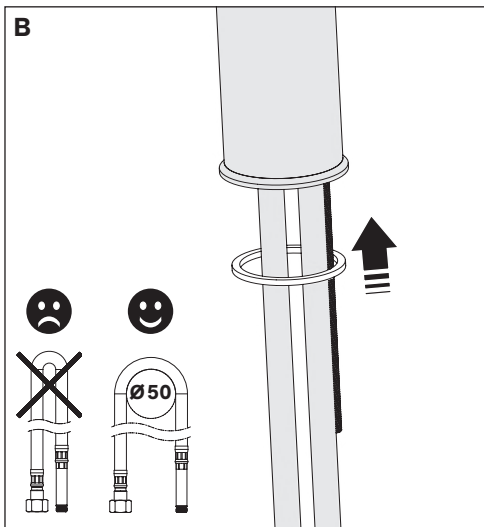
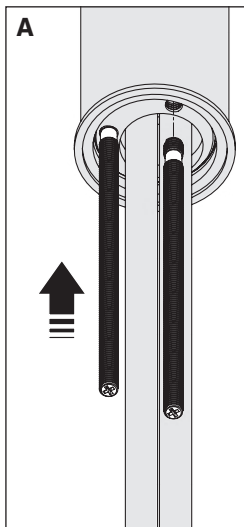
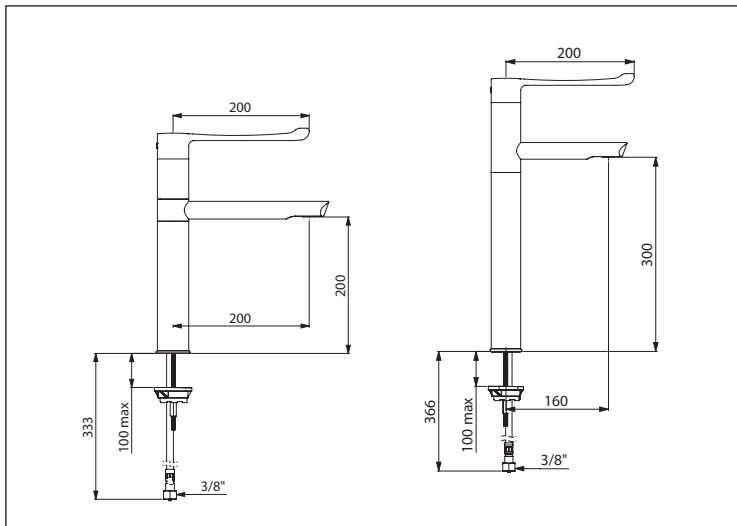
NT 266
Indice A

- FR** Mitigeur de lavabo mécanique séquentiel BIOSAFE
- EN** BIOSAFE sequential mechanical basin mixer
- DE** Sequentieller Einhebelmischer für Waschtisch BIOSAFE
- PL** Sekwencyjna bateria mechaniczna BIOSAFE do umywalki
- NL** BIOSAFE mechanische sequentiële wastafelmengkraan
- ES** Grifo mezclador mecánico secuencial de lavabo BIOSAFE
- PT** Misturadora de lavatório mecânica sequencial BIOSAFE
- RU** Механический смеситель для раковины BIOSAFE с последовательным открытием

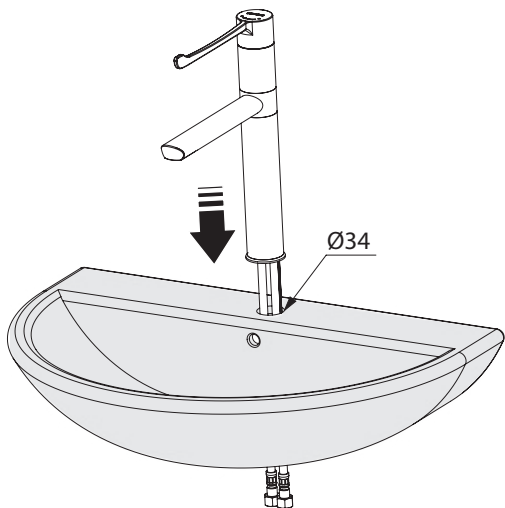


- FR** Purger soigneusement les canalisations avant la pose et la mise en service du produit.
- EN** Thoroughly flush the pipes to remove any impurities before installing and commissioning the product.
- DE** Vor Montage und Inbetriebnahme des Produkts die Anschlussleitungen regelkonform spülen.
- PL** Przed montażem i uruchomieniem produktu należy dokładnie wypłukać instalację.
- NL** Spoel zorgvuldig de leidingen alvorens tot installatie of ingebruikname van de kraan over te gaan.
- ES** Purgar cuidadosamente las tuberías antes de la instalación y del uso del producto.
- PT** Purgar cuidadosamente as canalizações antes da instalação e utilização do produto.
- RU** Перед установкой и подключением устройства тщательно промыть канализационные трубы напором воды.

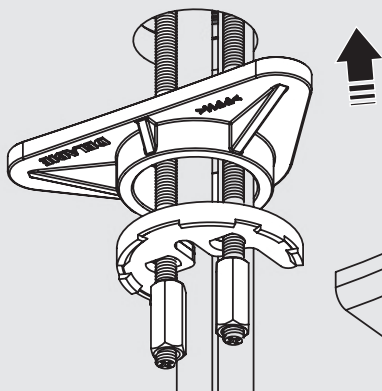




C



D





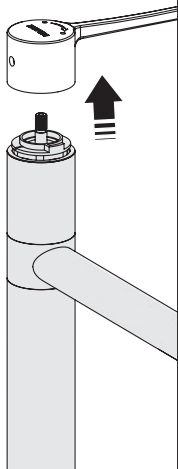
AA



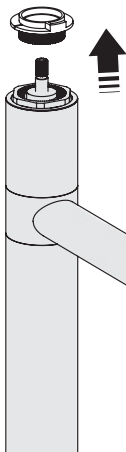
AB



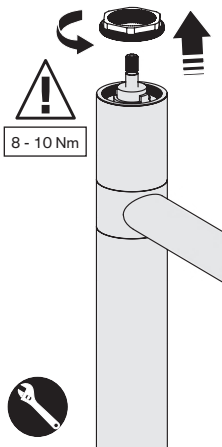
AC



AD



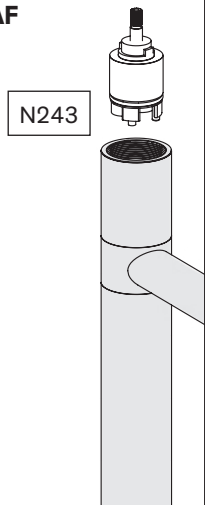
AE



8 - 10 Nm



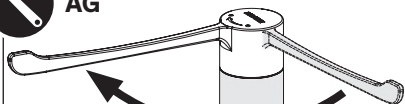
AF



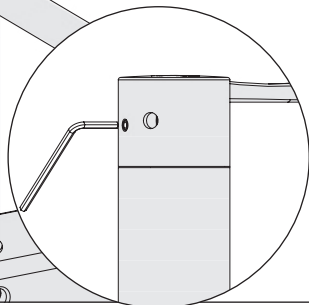
N243



AG

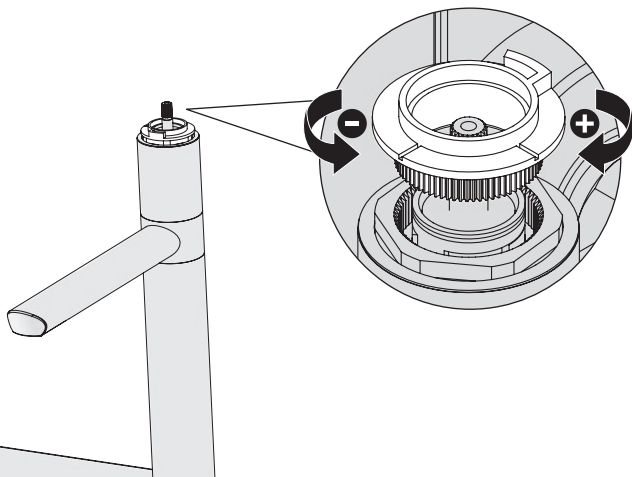


MAX



2,5

AH



Rappel : l'alimentation en eau chaude doit toujours être prévue à gauche.

- Mitigeur : alimenter en eau froide et en eau chaude à 70°C maximum (recommandée à 45°C pour éviter les risques de brûlure).
- Pression : 1 bar (100kPa) à 5 bar (500 kPa) recommandée 3 bar (300 kPa).
- Différence de pression aux entrées : 1 bar maxi.
- Veiller à ne pas pincer les flexibles (**fig. B**).

FONCTIONNEMENT

- Le mitigeur séquentiel est en position fermée. Quand on tourne la manette dans le sens des aiguilles d'une montre, le mitigeur commence à délivrer de l'eau froide à la température du réseau. En continuant à tourner la manette on obtient progressivement de l'eau plus chaude, la butée de température maximale.
- Pour réaliser un choc thermique à la température du réseau (**fig. AG**), déverrouiller la butée de température à l'aide d'un stylo à bille ou d'un objet pointu tout en tournant la manette vers sa position plein chaud.
- En sortie d'usine, tous les modèles de mitigeurs sont livrés avec butée de limitation de température enclenchée pour éviter tout risque de brûlure. **En cas d'alimentation en eau chaude prémitigée, la butée de température maximale sera désactivée sur le mitigeur du point de puisage.**
- La température maximale de l'ECS est fixée à 50°C pour les points de puisage destinés à la toilette (Arrêté du 30/11/05).

RAPPEL

- **Nos robinetteries doivent être installées par des installateurs professionnels** en respectant les réglementations en vigueur, les prescriptions des bureaux d'études fluides et les règles de l'art.
- **Respecter le diamètre des tuyauteries** permet d'éviter les coups de bélier ou pertes de pression/débit (voir le tableau de calcul du catalogue et en ligne sur www.delabie.fr).
- **Protéger l'installation** avec des filtres, antibéliers ou réducteurs de pression diminue la fréquence d'entretien (pression conseillée 1 à 5 bar (100 à 500 kPa)).
- **Poser des vannes d'arrêt** à proximité des robinets facilite l'intervention d'entretien.
- Les canalisations, filtres, clapets antiretour, robinets d'arrêt, de puisage, cartouche et tout appareil sanitaire doivent être vérifiés au moins une fois par an et aussi souvent que nécessaire.

POSE DE LA ROBINETTERIE (fig. A à D)

- Monter le corps de la robinetterie sur le lavabo ou l'évier (perçage Ø 34 mm) puis bloquer les deux écrous sur les tiges filetées.
- Raccordement par flexibles PEX F3/8".
- Prévoir une étanchéité adaptée entre la robinetterie et le plan de travail en fonction du support de pose.

Limitation de température :

- En sortie d'usine, tous les modèles de mitigeurs sont livrés avec butée de limitation de température enclenchée pour éviter tout risque de brûlure.
- En cas d'alimentation en eau chaude préréglée, la butée de température maximale sera désactivée sur le mitigeur du point de puisage.
- La température maximale de l'ECS est fixée à 50°C pour les points de puisage destinés à la toilette (Arrêté du 30/11/05).

Réglage de la butée d'eau mitigée :

- Pour modifier le préréglage, déclipser puis repositionner la bague de butée située sous la manette.
- La position de la bague permet de limiter la température à la sortie du mitigeur.
- Pour accéder à la cartouche (**fig. AF**), démonter la manette en déclinçant la pastille (**fig. AA**), dévisser la vis à l'aide d'une clé Allen de 2,5 (**fig. AB**) puis retirer la manette et dévisser le cache écrou sur le corps de la robinetterie (**fig. AC à AE**).
- Pour modifier le réglage de l'eau chaude (EC), déclipser la bague de butée (**fig. AH**) et la tourner dans le sens des aiguilles d'une montre pour augmenter le réglage de l'eau chaude, ou dans le sens inverse des aiguilles d'une montre pour le diminuer. Repositionner la bague en vérifiant la température de sortie du mitigeur pour obtenir la température maximum désirée.

MAINTENANCE

- Nos robinetteries résistent aux chocs thermiques et aux chocs chimiques définis par la réglementation.
- Vérifier au moins une fois par an et aussi souvent que nécessaire, le fonctionnement de la cartouche, en cas de dysfonctionnement, prévoir le remplacement de la cartouche.
- Les filtres doivent être vérifiés au moins une fois par an et aussi souvent que nécessaire suivant la qualité de l'eau.
- En cas de dysfonctionnement, prévoir le détartrage ou le remplacement des pièces usées ou abîmées.
- Sur l'ensemble des mitigeurs, le couple de serrage de maintien de la cartouche dans le corps du mitigeur doit être compris entre 8 et 10 Nm pour éviter les risques de fuite.

ENTRETIEN & NETTOYAGE

- **Nettoyage du chrome, de l'aluminium et de l'Inox :** ne jamais utiliser d'abrasifs ou tout autre produit à base de chlore ou d'acide. Nettoyer à l'eau légèrement savonneuse avec un chiffon ou une éponge.
- **Mise hors gel :** purger les canalisations et actionner plusieurs fois la robinetterie pour la vider de son contenu d'eau. En cas d'exposition prolongée au gel, nous recommandons de démonter les mécanismes et de les stocker à l'abri.

Service Après-Vente :

Tél. : + 33 (0)3 22 60 22 74 - e-mail : sav@delabie.fr

Notice disponible sur : www.delabie.fr

Remember: the hot water supply must always be connected on the left.

- Mixer: supply with cold water and hot water at 70°C maximum (we recommend 50°C in public buildings and 55°C in healthcare facilities to comply with UK Legionella control guidelines).
- Pressure: 1 - 5 bar (100 - 500kPa), we recommend 3 bar (300 kPa).
- Maximum pressure differential at the inlets: 1 bar.
- Take care not to pinch the flexibles (**Fig. B**).

OPERATION

- The sequential mixer is in the closed position. When the control lever is turned clockwise, the mixer will start to deliver cold water at the temperature of the distribution system. Continue turning the control lever and the water will get progressively hotter up to the maximum temperature limit.
- To undertake a thermal shock at the temperature of the hot water in the system (**Fig. AG**), override the maximum temperature limiter using a ballpoint pen or a pointed object while turning the control lever to the full hot water position.
- All hospital mixers are fitted with the maximum temperature limiter pre-set at the factory.

Where thermostatic mixing valves are installed the temperature limiter MUST BE REMOVED from all point-of-use mixers.

- Recommended maximum temperature settings for UK healthcare applications are: bidets 38°C, washbasins, and showers 41°C. For all other countries please refer to the relevant hot water safety guidelines.

REMEMBER

- **Our mixers must be installed by professional installers** in accordance with current regulations and recommendations in your country, and the specifications of the fluid engineer.
- **Sizing the pipes correctly** will avoid problems of flow rate, pressure loss and water hammer (see calculation table in our brochure and online at www.delabie.com).
- **Protect the installation** with filters, water hammer absorbers and pressure reducers to reduce the frequency of maintenance (recommended pressure from 1 to 5 bar (100 to 500 kPa) maximum).
- **Install stopcocks** close to the mixer to facilitate maintenance.
- The pipework, filters, non-return valves, stopcocks, bib taps, cartridge and all sanitary fittings should be checked at least once a year, and more frequently if necessary.

INSTALLING THE MIXERS (FIG. A - D)

- Mount the mixer body on the washbasin or sink (drill hole \varnothing 34mm) and tighten the two nuts on the threaded rods.
- Connect using F3/8" PEX flexibles*.
- Ensure a suitable waterproof seal between the mixer and the work plan appropriate to the type of installation.

* For copper tails or 15mm compression fitting options please contact Technical Support.

Temperature limiter:

- All mixers are fitted with the maximum temperature limiter pre-set at the factory to reduce the risk of scalding.
- Where group thermostatic mixing valves are installed, the temperature limiter **MUST BE REMOVED** from all point-of-use mixers.
- Recommended maximum temperature settings for UK healthcare applications are: bidets 38°C, washbasins and showers 41°C. For all other countries please refer to the relevant hot water safety guidelines.

Adjusting the mixed water temperature limiter:

- To adjust the pre-set maximum temperature, unclip and reposition the index ring located beneath the control lever.
- The position of the index ring will limit the water temperature at the mixer outlet.
- To access the cartridge (**Fig. AF**), remove the control lever by removing the cover cap (**Fig. AA**), unscrew the grub screw using a 2.5mm Allen key (**Fig. AB**), and remove the control lever and remove the cover cap on the mixer body (**Fig. AC to AE**).
- To change the hot water (HW) setting, unclip the index ring (**Fig. AH**) and turn clockwise to increase the hot water temperature, or anti-clockwise to lower it. Replace the index ring and check the temperature at the mixed water outlet is at the desired maximum temperature.

MAINTENANCE

- Our mixers will withstand thermal and chemical shocks as described by current guidelines.
- Check that the cartridge is operating correctly at least once a year, and more frequently if necessary. In case of malfunction, replace the cartridge.
- The filters must be checked at least once a year and more often if the water quality necessitates.
- In the event of malfunction, de-scale or replace worn or damaged parts.
- Across all mixers, the torque required to hold the cartridge in the mixer body should be between 8 and 10 Nm to avoid leaks.

MAINTENANCE & CLEANING

- **Cleaning chrome, aluminium and stainless steel:** do not use abrasive, chlorine or any other acid-based cleaning products. Clean with mild soapy water using a cloth or a sponge.
- **Frost protection:** drain the pipes and operate the mixer/tap/valve several times to drain any remaining water. In the event of prolonged exposure to frost, we recommend taking the mechanisms apart and storing them indoors.

After Sales Care Support:

For the UK market only: Tel. 01491 821 821 - **email:** technical@delabie.co.uk

The installation guide is available on: www.delabie.co.uk

For all other markets: Tel. +33 (0)3 22 60 22 74 - **email:** sav@delabie.fr

The installation guide is available on: www.delabie.com

Hinweis: Der Anschluss an die Warmwasserversorgung sollte immer auf der linken Seite erfolgen.

- Mischbatterie: Anschluss an Kalt- und Warmwasser von maximal 70 °C (gemäß DIN EN 806-2 und VDI Richtlinie 3818 ist die Auslauftemperatur auf maximal 38 °C bzw. 40 °C zu begrenzen, um Verbrühungen zu vermeiden).
- Fließdruck: 1 bar (100 kPa) bis 5 bar (500 kPa), 3 bar empfohlen (300 kPa).
- Eingangsseitige Druckdifferenz: max. 1 bar.
- Anschlussschläuche nicht knicken (**Abb. B**).

FUNKTIONSWEISE

- Die sequentielle Mischbatterie ist in geschlossener Position. Bei Bewegungen des Bedienhebels im Uhrzeigersinn fängt die Mischbatterie an, Kaltwasser abzugeben. Durch weiteres Drehen erhält man allmählich Trinkwarmwasser bis zur Maximaltemperaturbegrenzung.
- Um eine thermische Desinfektion mit der Temperatur der TWW-Leitungen durchzuführen (**Abb. AG**), die Temperaturbegrenzung mithilfe eines Kugelschreibers oder spitzen Gegenstandes lösen und gleichzeitig den Bedienhebel weiter im Uhrzeigersinn bis zum Anschlag in Richtung Heißwasser drehen.
- Alle Mischbatterien werden werksseitig mit eingerasteter Maximal-Temperaturbegrenzung geliefert, um jegliches Verbrühungsrisiko zu vermeiden. **Bei Versorgung mit vorgemischtem Wasser sollte der Installateur den Temperaturanschlag der Mischbatterie an der Entnahmestelle deaktivieren.**
- Gemäß DIN EN 806-2 ist die Auslauftemperatur auf 38 °C zu begrenzen.

HINWEIS

- **Einbau und Inbetriebnahme unserer Armaturen müssen von geschultem Fachpersonal** unter Berücksichtigung der allgemein anerkannten Regeln der Technik **durchgeführt werden.**
- **Angemessene Leitungsquerschnitte** verhindern Wasserschläge oder Druck-/Durchflussverluste.
- **Die Absicherung der Installation** mit Vorfiltern, Wasserschlag- oder Druckminderern reduziert die Wartungshäufigkeit (empfohlener Betriebsdruck 1 bis 5 bar (100 bis 500 kPa)).
- **Vorgelagerte Absperrventile** erleichtern die Wartung.
- Rohrleitungen, Schutzfilter, Rückflussverhinderer, Vorabsperungen, Auslaufventile, Kartusche und jede sanitäre Einrichtung müssen so oft wie nötig (mindestens einmal jährlich) überprüft werden.

EINBAU DER ARMATUR (ABB. A BIS D)

- Armaturenkörper auf Waschtisch oder Spültisch (Hahnlochbohrung Ø 34 mm) montieren, dann die beiden Muttern auf den Gewindestangen festschrauben.
- Anschluss durch flexible PEX-Schläuche G 3/8.
- Bei unebener Oberfläche geeignete Abdichtung verwenden.

Temperaturbegrenzung:

- Alle Mischbatterien werden werksseitig mit eingerasteter Maximaltemperaturbegrenzung geliefert, um jegliches Verbrühungsrisiko zu vermeiden.
- Bei Versorgung mit vorgemischtem Wasser sollte der Installateur den Temperaturanschlag der Mischbatterie an der Entnahmestelle deaktivieren.
- Gemäß DIN EN 806-2 ist die Auslauftemperatur auf 38 °C zu begrenzen.

Einstellung der Maximal-Mischwassertemperatur:

- Zur Änderung der Voreinstellung den Einstellring unter dem Bediengriff abziehen und neu positionieren.
- Die Position des Einstellrings ermöglicht die Begrenzung der Warmwasserbeimischung und damit der Entnahmetemperatur.
- Zugang zur Kartusche (**Abb. AF**) durch Demontage des Bediengriffs: Abdeckung abnehmen (**Abb. AA**), Schraube mit 2,5 mm Innensechskantschlüssel lösen (**Abb. AB**), den Bediengriff lösen und die Mutternabdeckung auf dem Armaturenkörper lösen (**Abb. AC bis AE**).
- Änderung der Einstellung TWW: den Einstellring abziehen (**Abb. AH**) und zur Erhöhung der TWW-Einstellung im Uhrzeigersinn drehen oder gegen den Uhrzeigersinn zur Reduzierung. Einstellring wieder aufsetzen und dabei Mischwassertemperatur überprüfen, um die gewünschte Maximaltemperatur zu erhalten.

WARTUNG

- Unsere Mischbatterien sind für thermische und chemische Desinfektionen im Rahmen der geltenden Vorschriften geeignet.
- So oft wie nötig (mindestens einmal jährlich) die Funktion der Kartusche überprüfen, bei Funktionsstörungen ist ein Austausch der Kartusche vorzusehen.
- Die Filter sind so oft wie nötig und mindestens einmal jährlich zu kontrollieren.
- Bei Funktionsbeeinträchtigungen die abgenutzten oder beschädigten Teile entkalken bzw. auswechseln.
- Um das Risiko von Undichtigkeiten zu vermeiden, sollte die Kartusche bei allen Mischbatterien mit einem Anzugsmoment von 8 bis 10 Nm im Armaturenkörper festgeschraubt werden.

INSTANDHALTUNG & REINIGUNG

- **Reinigung der Chrom-, Aluminium- und Edelstahlteile:** Niemals scheuernde, chlor- oder säurehaltige Produkte verwenden. Mit milder Seifenlauge und einem weichen Tuch oder Schwamm reinigen.
- **Frostschutz:** Rohrleitungen absperren und Armatur zur Entleerung mehrmals betätigen. Ist der Mechanismus längerem Frost ausgesetzt, empfiehlt sich die Demontage und Einlagerung empfindlicher Bauteile.

Technischer Kundendienst:

Tel.: +49 (0)231 496634-14 - **E-Mail:** kundenservice@delabie.de

Anleitung verfügbar unter: www.delabie.de

Uwaga: dopływ wody ciepłej powinien zawsze znajdować się po lewej stronie.

- Bateria: zasilanie w wodę zimną i ciepłą o maksymalnej temperaturze 70°C (zalecane 45°C w celu uniknięcia ryzyka oparzenia).
- Ciśnienie: od 1 bara (100kPa) do 5 barów (500 kPa), zalecane 3 bary (300 kPa).
- Różnica ciśnień na przyłączach: maksymalnie 1 bar.
- Należy uważać, aby nie uszkodzić wężyków (**Rys. B**).

FUNKCJONOWANIE

- Bateria sekwencyjna znajduje się w pozycji zamkniętej. Obracając dźwignię zgodnie z ruchem wskazówek zegara, otwieramy wypływ wody zimnej w temperaturze z sieci hydraulicznej. Dalsze obracanie dźwigni powoduje stopniowe uzyskiwanie cieplejszej wody, aż do osiągnięcia maksymalnej temperatury na ograniczniku.
- Aby przeprowadzić dezynfekcję termiczną w temperaturze ciepłej wody użytkowej (**Rys. AG**), należy odblokować ogranicznik temperatury przy pomocy długopisu lub innego spiczastego przedmiotu, obracając jednocześnie uchwyt do pozycji temperatury maksymalnej wody ciepłej.
- Wszystkie nasze modele baterii są dostarczane z ustawionym ogranicznikiem temperatury, aby uniknąć ryzyka oparzenia. **W przypadku zasilania w wodę zmieszaną, instalator powinien zdjąć ogranicznik temperatury maksymalnej na baterii w punkcie czerpalnym.**
- Temperatura maksymalna CWU jest ustawiona między 55°C a 60°C w punktach czerpalnych (Dz.U. Nr 75, poz. 690 Rozporządzenie Ministra Infrastruktury z 12/04/2002).

UWAGA

- **Nasza armatura musi być instalowana przez profesjonalnych instalatorów** w poszanowaniu obowiązującego prawa, zapisów biur projektowych i dobrych praktyk.
- **Przestrzeżenie średnicy rur** pozwala uniknąć uderzeń hydraulicznych lub straty ciśnienia/wielkości wpływu (tabele z obliczeniami dostępne są w katalogu i na stronie internetowej www.delabie.pl).
- **Ochrona instalacji filtrami**, amortyzatorami uderzeń hydraulicznych lub reduktorami ciśnienia zmniejsza częstotliwość konserwacji (zalecane ciśnienie: 1 do 5 barów (100 do 500 kPa)).
- **Instalacja zaworów odcinających** w pobliżu armatury ułatwia jej konserwację.
- Instalacja, filtry, zawory zwrotne, zawory odcinające i czerpalne, głowice oraz każde urządzenie sanitarne muszą być sprawdzane tak często, jak to konieczne, jednak nie rzadziej niż raz w roku.

MONTAŻ BATERII (RYS. OD A DO D)

- Należy zamontować korpus baterii na umywalce lub zlewozmywaku (otwór Ø34 mm), a następnie dokręcić dwie nakrętki na gwintowanych trzpieniach.
- Podłączenie do wody za pomocą wężyków PEX W3/8".
- Należy przewidzieć odpowiednie uszczelnienia między armaturą a umywalką/zlewem/blatem w zależności od materiału, na którym jest montowana bateria.

Ograniczenie temperatury:

- Wszystkie nasze modele baterii dostarczane są z już nastawionym ogranicznikiem temperatury, aby uniknąć ryzyka oparzenia.
- W przypadku zasilania w wodę zmieszaną, instalator powinien ten ogranicznik temperatury maksymalnej zdjąć z baterii w danym punkcie czerpalnym.
- Temperatura maksymalna CWU jest ustawiona między 55°C a 60°C w punktach czerpalnych (Dz.U. Nr 75, poz. 690 Rozporządzenie Ministra Infrastruktury z 12/04/2002).

Regulacja ogranicznika temperatury wody zmieszanej:

- Aby zmienić ustawienia fabryczne, należy wyjąć pierścień ograniczający znajdujący się pod uchwytem i zmienić jego pozycję.
- Pozycja pierścienia ogranicza temperaturę na wyjściu baterii.
- Aby dostać się do głowicy (**Rys. AF**), należy zdjąć uchwyt, odczepiając zaślepkę (**Rys. AA**) i wykręcając śrubkę za pomocą imbusa nr 2,5 (**Rys. AB**), następnie należy odkręcić osłonę nakrętki na korpusie (**Rys. AC do AE**).
- Aby zmienić ustawienia wody ciepłej (WC) (**Rys. AH**), należy wyjąć pierścień ograniczający i obrócić go: zgodnie z ruchem wskazówek zegara, żeby temperaturę wody ciepłej zwiększyć lub odwrotnie, aby ją zmniejszyć. Umieścić obrocony pierścień na miejscu i sprawdzić czy temperatura maksymalna na wyjściu baterii jest temperaturą pożądaną.

KONSERWACJA

- Nasza armatura jest odporna na dezynfekcję termiczną i chemiczną opisaną w przepisach prawnych.
- Funkcjonowanie głowicy z regulatorem ciśnienia i ochroną antyoparzeniową należy sprawdzać przynajmniej raz w roku (i jak tylko jest to konieczne). W przypadku nieprawidłowego funkcjonowania głowicę należy wymienić.
- Filtry należy sprawdzać przynajmniej raz w roku (i jak tylko jest to konieczne) w zależności od jakości wody.
- W przypadku nieprawidłowego funkcjonowania, należy przewidzieć odkamienianie lub wymianę zużytych lub uszkodzonych części.
- We wszystkich bateriach siła dokręcenia głowicy w korpusie baterii musi wynosić między 8 a 10 Nm, aby uniknąć ryzyka przecieku.

OBSŁUGA & CZYSZCZENIE

- **Czyszczenie chromu, aluminium i stali nierdzewnej:** nigdy nie używaj materiałów ściernych ani żadnych innych środków na bazie chloru lub kwasu. Powierzchnię myj wodą z mydłem za pomocą miękkiej ściereczki lub gąbki.
- **Ochrona przed mrozem:** odprowadź wodę z rur i wielokrotnie uruchom armaturę, aby ją również opróżnić z wody.
W przypadku długotrwałego narażenia mechanizmów na mroz, zalecamy ich demontaż i przechowywanie w temperaturze pokojowej.

Serwis Posprzedazowy:

Tel.: +48 22 789 40 52 - **e-mail:** serwis.techniczny@delabie.pl

Ulotka dostępna jest również na stronie: www.delabie.pl

Aanbevelingen: de aansluiting van het warm water dient steeds links te gebeuren.

- Mengkraan: aanvoer van koud water en warm water aan maximum 70°C (45°C aanbevolen om brandwonden te vermijden).
- Druk: 1 (100kPa) tot 5 bar (500 kPa), aanbevolen 3 bar (300 kPa).
- Drukverschil op toevoeren: maximaal 1 bar.
- Zorg dat de flexibels niet gekneld zitten (**Fig. B**).

WERKING

- De sequentiële mengkraan is in gesloten toestand. Wanneer men in wijzerzin draait aan de hendel, zal de mengkraan beginnen koud water leveren aan de temperatuur van het netwerk. Bij het verder draaien van de hendel bekomt men warmer water, tot de maximale warm watertemperatuur bereikt wordt.
 - Om een thermische spoeling aan de temperatuur van het net uit te voeren: de temperatuurbegrenzing ontgrendelen (**Fig. AG**), met behulp van een puntig voorwerp terwijl de greep in de richting van volledig warm water gedraaid wordt.
 - Alle modellen mengkranen worden geleverd met een vooringestelde temperatuurbegrenzing om zo elk risico op verbranding tegen te gaan. Wanneer men gaat voeden met voorgemengd water, zal men de temperatuur blokkeringsring verwijderen op de mengkraan aan het aftappunt.
- De maximumtemperatuur van het sanitair warm water is ingesteld op 50°C voor de aftappunten bestemd**
- voor het wassen (Frans Besluit van 30/11/05).

AANBEVELINGEN

- **Onze kranen dienen geplaatst te worden door professionele vaklui** die de plaatselijk geldende reglementering, de voorschriften van de studieburelen en de "regels der kunst" dienen te respecteren.
- **Respecteer de benodigde diameters van de leidingen** om waterslagen of druk/debietverliezen tegen te gaan (zie de berekeningstabel in de catalogus of op www.delabiebenelux.com).
- **Bescherm de installatie** met filters, waterslagdempers of drukregelaars en beperk zo het onderhoud (aanbevolen druk: 1 tot 5 bar (100 tot 500 kPa)).
- **Plaats stopkranen** in de nabijheid van de kraan om eventuele onderhoudswerken te vergemakkelijken.
- De leidingen, filters, terugslagkleppen, stopkranen, tapkranen, binnenwerken en andere sanitaire toestellen dienen zo vaak als nodig gecontroleerd te worden of toch minstens 1× per jaar.

PLAATSEN VAN DE KRAAN (FIG. A TOT D)

- Bevestig het kraanlichaam op de wastafel of spoeltafel (boring Ø 34 mm). Bevestig vervolgens de 2 moeren op de draadstangen.
- Aansluiten d.m.v. PEX flexibels F3/8".
- Zorg voor een geschikte afdichting tussen kraan en werkblad, afhankelijk van het type ondergrond.

Temperatuurbegrenzing:

- Alle modellen mengkranen worden geleverd met een vooraf ingestelde temperatuurbegrenzing om zo elk risico op verbranding tegen te gaan.
- Wanneer men gaat voeden met voorgemengd water, zal men de temperatuur blokkeringsring verwijderen op de mengkraan aan het aftappunt.
- De maximumtemperatuur van het sanitair warm water is ingesteld op 50°C voor de aftappunten bestemd voor het wassen (Frans Besluit van 30/11/05).

Regelen van de temperatuur begrenzingsring:

- Om de vooraf ingestelde temperatuurbegrenzing te wijzigen, de regelring juist onder de greep losclipsen en opnieuw instellen.
- De positionering van de ring laat toe de temperatuur op de uitgang van de kraan te begrenzen.
- Om toegang te krijgen tot het binnenwerk (**Fig. AF**), de greep demonteren door het knopje in te drukken (**Fig. AA**), de schroef losmaken met behulp van een inbusleutel 2,5 (**Fig. AB**) en vervolgens de greep verwijderen en het afdekkapje van de schroef op het kraanlichaam losschroeven (**Fig. AC tot AE**).
- Om de warmwater regeling te wijzigen (WW), de begrenzingsring losclipsen (**Fig. AH**) en in wijzerzin draaien om de warm water regeling te vermeerderen, of in tegenwijzerzin draaien om te verminderen. De ring terugplaatsen en ondertussen de temperatuur aan de uitgang controleren om zeker te zijn dat de gewenste maximumtemperatuur bekomen wordt.

SERVICE

- Onze kranen zijn bestand tegen thermische en chemische spoelingen, zoals gedefinieerd in de van kracht zijnde regels.
- Controleer minstens 1× per jaar en zo vaak als nodig de werking van het binnenwerk. Bij een slechte werking overgaan tot de vervanging van het binnenwerk.
- Controleer minstens 1× per jaar en zo vaak als nodig, afhankelijk van de kwaliteit van het water, de werking van de filters.
- Bij een slechte werking overgaan tot ontkalking of vervanging van de beschadigde onderdelen.
- De aanspankracht van het binnenwerk moet tussen 8 en 10 NM zijn om eventuele lekken te voorkomen.

ONDERHOUD EN REINIGING

- **Reinigen van chroom, aluminium en rvs:** gebruik nooit schuurmiddelen en chloorhoudende of andere chemische producten. Reinig met zeepwater en een zachte doek of spons.
- **Vorstvrij stellen:** spoel de leidingen en stel de kraan enkele keren na elkaar in werking zodat ze volledig geleidigd wordt. Bij blootstelling aan vorst, raden we aan het mechanisme te demonteren en af te schermen.

Dienst Na Verkoop:

Tel.: +32 2 882 32 04 - **e-mail:** sav@delabiebelux.com

Deze handleiding is beschikbaar op www.delabiebelux.com

Recordo: el suministro de agua caliente debe estar siempre a la izquierda.

- Grifo mezclador: suministrar agua fría y agua caliente hasta 70°C máximo (se recomienda 45°C para evitar escaldaduras).
- Presión: 1 bar (100kPa) a 5 bar (500 kPa) se recomienda 3 bar (300 kPa).
- Diferencia de presión en las entradas: máxima de 1 bar.
- No se debe pellizcar los flexibles (**Fig. B**).

FUNCIONAMIENTO

- El grifo mezclador secuencial está en posición cerrada. Cuando se gira la maneta en el sentido de las agujas del reloj, el grifo mezclador empieza a suministrar agua fría a la temperatura de la red. Al seguir girando la maneta, se obtiene gradualmente agua más caliente hasta alcanzar el tope de temperatura máxima.
- Para realizar un choque térmico a la temperatura de la red (**Fig. AG**), desbloquear el limitador de temperatura con la ayuda de un bolígrafo o un objeto puntiagudo, mientras gira la maneta a su posición completa de agua caliente.
- De fábrica, todos los modelos de grifos mezcladores son entregados con apuntalada por limitación de temperatura enganchada para evitar todo riesgo de quemadura. **En caso de alimentación en agua caliente premezclada, el tope de temperatura máxima será desactivado en el grifo mezclador del punto de uso.**
- La temperatura máxima del ACS es fijada a 50°C para los puntos de agua destinados a la limpieza. (Legislación del 30/11/05, en Francia).

RECUERDO

- **Nuestras griferías deben ser instaladas por instaladores profesionales** respetando las reglamentaciones vigentes, las prescripciones de las oficinas de proyectos fluidos y las prácticas habituales.
- **Respetar el diámetro de las tuberías** permite evitar los golpes de ariete o pérdidas de presión/caudal (ver tabla de cálculo del catálogo y en línea sobre www.delabie.es).
- **Proteger la instalación** con filtros, antiarrietes o reductores de presión disminuye la frecuencia de mantenimiento (presión aconsejada de 1 a 5 bar (100 a 500 kPa)).
- **Poner llaves de corte cerca de los grifos** facilita la intervención de mantenimiento.
- Las tuberías, las llaves de corte, válvulas antirretorno, de purga, cartuchos y todo aparato sanitario deben revisarse siempre que sea necesario y por lo menos una vez al año.

INSTALACIÓN DE LA GRIFERÍA (FIG. A a D)

- Poner el cuerpo de la grifería sobre el lavabo o el fregadero (agujereamiento \varnothing 34 mm) después, bloquear ambas tuercas sobre los tallos aterrajados.
- Conexión por flexibles PEX F3/8".
- Prever la estanqueidad adaptada entre la grifería y el plan (superficie) de trabajo con arreglo al soporte.

Limitación de temperatura:

- De fábrica, todos los modelos de grifos mezcladores son entregados con apuntalada por limitación de temperatura enganchada para evitar todo riesgo de quemadura.
- En caso de alimentación en agua caliente premezclada, el tope de temperatura máxima será desactivado en el grifo mezclador del punto de uso.
- La temperatura máxima del ACS es fijada a 50°C para los puntos de agua destinados a la limpieza. (Legislación del 30/11/05, en Francia).

Arreglo del tope de agua mezclada:

- Para modificar el prearreglo, declipsar y después reponer el tope de temperatura situado bajo la maneta.
- La posición del tope permite limitar la temperatura a la salida del grifo mezclador.
- Para acceder al cartucho (**Fig. AF**), desmontar la maneta declipsando la pastilla (**Fig. AA**), destornillar el tornillo con la ayuda de una llave Allen de 2,5 (**Fig. AB**) luego destornillar el tapón sobre el cuerpo de la grifería (**Fig. AC a AE**).
- Para modificar el ajuste del agua caliente (AC), retirar el anillo (**Fig. AH**) y girarlo en la dirección de las agujas de un reloj para aumentar el ajuste del agua caliente, o en la dirección inversa para disminuirlo. Reponer el anillo verificando la temperatura de salida del grifo mezclador para obtener la temperatura máxima deseada.

MANTENIMIENTO

- Nuestros grifos mezcladores resisten a choques térmicos y químicos como definido en el reglamento actual.
- Verificar mínimo una vez al año el funcionamiento del cartucho. Si no funciona, cambiar el cartucho. En caso de mal funcionamiento, prevean la sustitución del cartucho.
- Los filtros deben ser revisados al menos una vez al año y cuantas veces sea necesario en función de la calidad del agua.
- En caso de mal funcionamiento, prevean una limpieza o la sustitución de las piezas desgastadas o dañadas.
- Para todos los grifos mezcladores, el esfuerzo de torsión necesario para mantener el cartucho en el cuerpo del grifo mezclador debe ser entre 8 y 10 Nm para evitar fugas de agua.

CONSERVACIÓN Y LIMPIEZA

- **Limpieza del cromo, del aluminio y del acero inoxidable:** no utilizar jamás productos abrasivos u otro producto a base de cloro o de ácido. Limpiar con agua ligeramente jabonosa, con un trapo o una esponja.
- **Protección antiheladas:** purgar las tuberías, y accionar varias veces el fluxor/grifo/ grifo mezclador para vaciar su contenido de agua. En caso de exposición prolongada a las heladas, recomendamos desmontar los mecanismos y almacenarlos en un lugar protegido.

Servicio posventa:

Tel.: +34 639 969 563 - e-mail: sat@delabie.es

Estas instrucciones están disponibles en: www.delabie.es

Lembre-se: a alimentação de água quente deve ser sempre do lado esquerdo.

- Misturadora: alimentar com água fria e água quente a um máximo de 70°C (temperatura recomendada 45°C para evitar o risco de queimaduras).
- Pressão: 1 bar (100kPa) a 5 bar (500 kPa) recomendada 3 bar (300 kPa).
- Diferença de pressão nas entradas: 1 bar no máximo.
- Garantir que os flexíveis não ficam vincados (**Fig. B**).

FUNCIONAMENTO

- A mistura sequencial está na posição fechada. Quando o manípulo é rodado no sentido dos ponteiros do relógio, a misturadora começa a debitar água fria à temperatura da rede. Continuando a rodar o manípulo, obtém-se gradualmente água mais quente até se atingir o limitador de temperatura máxima.
- Para efetuar um choque térmico à temperatura da rede (**Fig. AG**), desbloquear o limitador de temperatura com a ponta de uma esferográfica ou objeto pontiagudo enquanto se roda o manípulo para a sua posição de quente total.
- De fábrica, todos os modelos de misturadora são entregues com o limitador de temperatura ativo para evitar todos os riscos de queimadura. **No caso de alimentação de água quente pre-misturada, o limitador de temperatura máxima será desativado na misturadora do ponto de utilização.**
- A temperatura máxima de AQS é fixada a 50°C para os pontos de utilização destinadas as casas de banho (Decreto de 30/11/05, em França).

LEMBRE-SE

- **As nossas torneiras devem ser instaladas por instaladores profissionais**, respeitando as regras em vigor, as prescrições dos gabinetes de estudo e as regras de arte.
- **Respeitar o diâmetro das tubagens** permite evitar os golpes de martelo ou perdas de pressão/débito (ver tabela de cálculo do catálogo on line em www.delabie.pt).
- **Proteger a instalação** com filtros, anti-golpe de martelo ou redutores de pressão diminui a frequência de manutenção (pressão aconselhada 1 a 5 bar (100 a 500 kPa)).
- **Instalar válvulas de segurança** na proximidade das torneiras facilita a intervenção de manutenção.
- As canalizações, filtros, válvulas antirretorno, torneiras de segurança, de purga, cartuchos e todos os aparelhos sanitários devem ser verificados sempre que necessário e pelo menos, uma vez por ano.

COLOCAÇÃO DA TORNEIRA (FIG. A a D)

- Montar o corpo da misturadora no lavatório ou lava-louça (furação Ø 34 mm) e bloquear as duas porcas nos pernos roscados.
- Ligação por flexíveis PEX F3/8".
- Prever uma estanquidade adaptada entre a torneira e o plano de trabalho em função do suporte de colocação.

Limitação de temperatura:

- De fábrica, todos os modelos de misturadora são entregues com o limitador de temperatura ativo para evitar qualquer risco de queimadura.
- No caso de alimentação de água quente pré-misturada, o limitador de temperatura máxima será desativado na misturadora do ponto de utilização.
- A temperatura máxima de AQS é fixada a 50°C para os pontos de utilização destinadas às casas de banho (Decreto de 30/11/05, em França).

Regulação do limitador de água misturada:

- Para modificar a pré-regulação, retirar e reposicionar o anel do limitador situado sob o manípulo.
- A posição do anel permite limitar a temperatura à saída da misturadora.
- Para aceder ao cartucho (**Fig. AF**), desmontar o manípulo retirando a pastilha (**Fig. AA**), desapertar o parafuso com a ajuda de uma chave Allen de 2,5 (**Fig. AB**), retirar o manípulo e desapertar a proteção da porca no corpo da torneira (**Fig. AC a AE**).
- Para modificar a regulação de água quente (AQ), retirar o anel limitador (**Fig. AH**) e fazer girar no sentido dos ponteiros do relógio para aumentar a regulação de água quente, ou no sentido inverso dos ponteiros do relógio para a diminuir. Reposicionar o anel verificando a temperatura de saída da misturadora para obter a temperatura máxima desejada.

MANUTENÇÃO

- As nossas torneiras resistem aos choques térmicos e aos choques químicos definidos pela regulamentação.
- Verificar pelo menos uma vez por ano e tantas vezes quantas necessário o funcionamento do cartucho, em caso de mau funcionamento, prever a substituição do cartucho.
- Os filtros devem ser verificados pelo menos uma vez por ano e tantas vezes quanto necessário de acordo com a qualidade da água.
- Em caso de mau funcionamento, prever a remoção do calcário ou a substituição das peças usadas ou danificadas.
- Para o conjunto de misturadoras e de forma a evitar riscos de fuga de água, a força de aperto do cartucho ao corpo da misturadora deverá ser de cerca de 8 a 10 Nm.

CONSERVAÇÃO & LIMPEZA

- **Limpeza do cromado, alumínio e do Inox:** nunca utilizar produtos abrasivos ou à base de cloro ou ácido. Limpar com água ligeiramente ensaboada, com um pano ou esponja.
- **Riscos de gelo:** purgar as canalizações a acionar diversas vezes a torneira/misturadora para vazar a água nela contida. Em caso de exposição prolongada ao gelo, recomendamos desmontar os mecanismos e colocá-los em local abrigado.

Serviço Pós-Venda:

Tel.: +351 234 303 940 - **email:** suporte.tecnico@delabie.pt

Esta ficha está disponível em: www.delabie.pt

Напоминание: подключение горячей воды всегда должно быть слева.

- Смеситель: подвод холодной и горячей воды при максимальной температуре 70°C (рекомендовано 45°C во избежание риска ожога).
- Давление: 1 бар (100 кПа) - 5 бар (500 кПа), рекомендовано 3 бара (300 кПа).
- Разница давления на входе: макс. 1 бар.
- Важно не пережать гибкие шланги (**Схема В**).

ФУНКЦИОНИРОВАНИЕ

- Смеситель с последовательным открытием находится в закрытом положении. При повороте ручки по часовой стрелке смеситель начинает подавать холодную воду в соответствии с температурой в водной сети. Продолжая поворачивать ручку, вы постепенно получаете более горячую воду, а повернув ручку до упора максимально горячей температуры.
- Для проведения термической обработки по водопроводной сети (**Схема АГ**) разблокировать ограничитель температуры с помощью шариковой ручки или остроконечного предмета, повернув ручку до упора.
- При выпуске с завода все модели смесителей оборудованы включенным стопором ограничения температуры во избежание риска ожога. **В случае подвода предварительно смешанной горячей воды стопор максимальной температуры должен быть отключен на смесителе в точке водопользования.**
- Максимальная температура горячей водопроводной воды - 50 оС для точек водопользования, предназначенных для туалета.

НАПОМИНАНИЕ

- **Наша сантехническая арматура должна устанавливаться профессиональными сантехниками** с учетом действующих нормативных актов и предписаний проектных бюро.
- **Соблюдение диаметра труб** позволяет избежать гидравлических ударов или потери давления/расхода (см. таблицу по расчету в каталоге и на сайте www.delabie.ru).
- **Защита установки** фильтрами, гасителями гидравлического удара или ограничителями давления снижает частоту процедур по уходу (рекомендованное давление: 1 - 5 бара).
- **Установка запорных вентилей** рядом с кранами облегчает техническое обслуживание.
- Канализационные трубы, фильтры, обратные клапаны, запорные вентили, водоразборный кран, картридж и любые другие сантехнические устройства должны подвергаться проверке так часто, как требуется, и как минимум раз в год.

УСТАНОВКА СМЕСИТЕЛЯ (СХЕМА А-D)

- Установить корпус смесителя на умывальник или раковину (диаметр отверстия Ø 34 мм), затем затянуть две гайки на резьбовых стержнях.
- Соединение гибким шлангом PEX F3/8".
- Обеспечить герметичность между смесителем и столешницей в зависимости от монтажной опоры.

Ограничение температуры:

- На выходе с завода все модели смесителей поставляются с включенным стопором ограничения температуры во избежание риска ожога.
- При подаче предварительно смешанной горячей воды, стопор ограничения максимальной температуры отключается на смесителе в точке водоразбора.
- Максимальная температура ГВС установлена на уровне 50°C для точек водоразбора, предназначенных для туалета.

Регулировка стопора смешанной воды:

- Чтобы изменить базовую установку, отсоединить и переместить кольцо стопора, расположенное под ручкой.
- Положение кольца позволяет ограничить температуру на выходе из смесителя.
- Чтобы получить доступ к картриджу (**Схема AF**), необходимо снять ручку, отсоединив накладку (**Схема AA**), открутить винт с помощью шестигранного ключа 2,5 (**Схема AB**), затем снять ручку и отвинтить крышку гайки на корпусе смесителя. (**Схема AC до AE**).
- Чтобы изменить настройку горячей воды (ГВ), отсоединить кольцо стопора (**Схема AH**) и повернуть его по часовой стрелке, чтобы увеличить температуру горячей воды, или против часовой стрелки, чтобы уменьшить ее. Переместить кольцо, проверяя температуру на выходе из смесителя, чтобы получить желаемую максимальную температуру.

ТЕХНИЧЕСКОЕ ОБСЛУЖИВАНИЕ

- Наша сантехническая арматура устойчива к проведению термической и химической обработки в соответствии с регламентом.
- Проверять минимум раз в год и так часто, как необходимо, функционирование картриджа, в случае повреждения заменить картридж.
- Фильтры должны подвергаться проверке минимум раз в год и по мере необходимости с учетом качества воды.
- В случае нарушения работы необходимо очистить налет или заменить изношенные или поврежденные детали.
- На всех смесителях момент силы при затяжке картриджа в корпусе смесителя должен быть между 8 и 10 Нм, чтобы избежать риска протечек.

УХОД И ЧИСТКА

- **Чистка хромированной, алюминиевой поверхности и поверхности из нержавеющей стали:** Никогда не используйте абразивные чистящие средства и другие продукты на основе хлора или кислот. Мойте тряпкой или губкой в слегка мыльной воде.
- **Защита от замораживания:** Ополосните канализационные трубы напором воды и нажмите несколько раз на кнопку крана, чтобы опорожнить от содержащейся в нем воды. В случае длительного воздействия холодных температур, рекомендуется демонтировать механизм и хранить в теплом помещении.

Послепродажное обслуживание

ПРЕДСТАВИТЕЛЬСТВО В РОССИИ тел.: +7 495 787 62 04 / +7 495 787 64 32

Электронный адрес: delabie@arbat-france.com

After Sales Care and Technical Support: DELABIE SCS: E-mail: sav@delabie.fr